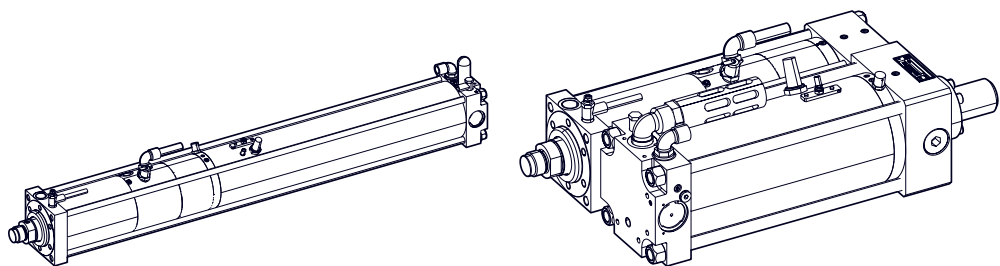


Manual de instrucciones original

TOX®-Kraftpaket line-Q
Modelo Q-S, Q-K



Índice

1	Información importante	
1.1	Aviso legal.....	7
1.2	Exención de responsabilidad	7
1.3	Conformidad.....	8
1.4	Validez del documento	8
1.4.1	Contenido y grupo destinatario	8
1.4.2	Documentación complementaria a tener en cuenta.....	8
1.5	Indicación de género.....	9
1.6	Representaciones en el documento.....	9
1.6.1	Representación de indicaciones de advertencia.....	9
1.6.2	Representación de indicaciones generales	10
1.6.3	Resaltado de texto e imágenes.....	11
2	Seguridad	
2.1	Requisitos de seguridad básicos	13
2.2	Medidas organizativas	13
2.2.1	Requisitos de seguridad de la empresa explotadora	13
2.2.2	Selección del personal y cualificación.....	14
2.3	Potencial de riesgo fundamental.....	15
2.3.1	Condiciones eléctricas peligrosas.....	15
2.3.2	Condiciones térmicas peligrosas	15
2.3.3	Condiciones neumáticas peligrosas.....	16
2.3.4	Aplastamientos.....	16
2.3.5	Condiciones hidráulicas peligrosas.....	17
2.3.6	Condiciones electromagnéticas peligrosas.....	17
2.3.7	Láser	17
2.3.8	Sustancias nocivas	18
2.4	Dispositivo de seguridad en el producto	18
2.4.1	Instalación del dispositivo de seguridad.....	18

3	Sobre este producto	
3.1	Uso conforme a lo previsto	19
3.1.1	Funcionamiento seguro y correcto	19
3.1.2	Uso incorrecto previsible	20
3.2	Identificación del producto	20
3.2.1	Posición y contenido de la placa de características	20
3.3	Descripción del funcionamiento del paquete de potencia	21
3.4	Resumen del producto paquete de potencia line-Q	21
3.4.1	Características del producto paquete de potencia line-Q	22
3.5	Equipamientos opcionales	22
3.5.1	Otros equipamientos opcionales	22
4	Datos técnicos	
4.1	Hoja de características y hoja de datos	25
4.2	Calidad del aire comprimido y conexión neumática	25
4.3	Pares de apriete	25
4.3.1	Pares de apriete para embridar el accionamiento	25
4.3.2	Pares de apriete del vástago del émbolo	26
4.4	Tabla de fuerza de prensado	26
4.5	Especificación del aceite hidráulico	27
5	Transporte y almacenamiento	
5.1	Seguridad en el transporte	29
5.2	Equipo de elevación	30
5.3	Almacenamiento provisional	30
5.4	Envío para la reparación	30
6	Montaje	
6.1	Seguridad durante el montaje	31
6.2	Montar el accionamiento	32
6.3	Montar el accesorio	33
6.3.1	Montar el presostato electrónico (ZDO)	33

6.3.2	Montar los sensores de posición de la detección de carrera para la carrera de avance y la carrera de retorno (ZHU)	35
6.3.3	Montar el sistema externo de medición del recorrido (ZHW).....	37
6.3.4	Instalar la regulación de la presión de la línea de la carrera de potencia (ZDK).....	39
6.3.5	Montar la conexión externa de la carrera de potencia (ZKHZ)	40
6.3.6	Montar la liberación externa de la carrera de trabajo (ZKHF) y la desactivación de la carrera de potencia (ZKHD).....	41
6.3.7	Preparar la alimentación externa de la carrera de potencia	42
6.3.8	Montar la optimización de la frecuencia de carrera (ZHO)	43
6.3.9	Montar la reducción de velocidad para la purga de la carrera de potencia	45
6.3.10	Montar el acoplamiento de la herramienta (ZWK)	46

7 Puesta en servicio

7.1	Seguridad durante la puesta en servicio	47
7.2	Requisitos para la puesta en marcha.....	48
7.2.1	Conexión de medición y de mando	48
7.3	Prevención de la pérdida de aceite dinámica	49
7.3.1	Ajustar la relación de velocidad entre la carrera de retorno y la carrera rápida	50
7.3.2	Ajustar la relación de velocidad entre la carrera de potencia y la purga de la carrera de potencia (opcional)	50
7.4	Ajustar el estrangulador de control "X"	51
7.5	Ajustar la carrera total (opcional)	52

8 Funcionamiento

8.1	Seguridad en el funcionamiento.....	53
8.2	Requisitos para el funcionamiento	54
8.3	Utilizar el accionamiento	54

9 Subsanación de fallos

9.1	Seguridad en la subsanación de fallos	55
9.2	Buscar la causa de la anomalía	56

Tabla de mantenimiento del paquete de potencia

10	Mantenimiento	
10.1	Seguridad durante el mantenimiento	61
10.2	Requisitos para el mantenimiento	63
10.2.1	Llevar la instalación a la posición de mantenimiento	63
10.3	Controlar el nivel de aceite.....	64
10.4	Reponer el aceite y purgar el accionamiento.....	65
10.5	Reducción del nivel de aceite	68
10.6	Controlar las mangueras hidráulicas.....	69
11	Reparación	
11.1	Seguridad en la reparación	71
11.2	Cambiar las juntas	71
12	Desmontaje y eliminación	
12.1	Seguridad durante el desmontaje y la eliminación.....	73
12.2	Puesta fuera de servicio.....	74
12.3	Parada.....	74
12.4	Desmontar.....	75
12.5	Eliminación.....	75
13	Anexos	
13.1	Declaración de incorporación.....	77

Índice

1 Información importante

1.1 Aviso legal

Reservados todos los derechos.

Las instrucciones de servicio, manuales, descripciones técnicas y software de TOX® PRESSOTECHNIK GmbH & Co. KG ("TOX® PRESSOTECHNIK") están sujetos a derechos de autor y no pueden ser reproducidos, distribuidos ni utilizados de cualquier otra manera (p. ej. mediante copia, microfilmación, traducción, transmisión en cualquier medio electrónico o de forma legible por máquina). No está autorizado ningún otro uso, total o parcial, contrario a estas condiciones sin el consentimiento por escrito de TOX® PRESSOTECHNIK y puede llevar a una acción penal o sanciones civiles.

Cuando en este manual se hace referencia a productos y servicios de terceros, se trata de ejemplos o recomendaciones de TOX® PRESSOTECHNIK. TOX® PRESSOTECHNIK no asume ninguna responsabilidad ni garantía en cuanto a la selección, especificación y/o uso de estos productos y servicios. La mención y/o representación de marcas no registradas por TOX® PRESSOTECHNIK se proporciona únicamente con fines informativos, todos los derechos pertenecen a sus respectivos propietarios.

Las instrucciones de servicio, manuales, descripciones técnicas y software se redactarán originalmente en alemán.

1.2 Exención de responsabilidad

TOX® PRESSOTECHNIK ha comprobado que el contenido de esta publicación se corresponde con las características técnicas y las especificaciones del producto o instalación y del software descrito. Sin embargo, se pueden encontrar ligeras diferencias, de forma que no podemos garantizar la conformidad total. Queda excluida de esta disposición la documentación del producto utilizada en la documentación de la instalación.

Los datos proporcionados en esta publicación serán comprobados periódicamente y las eventuales correcciones se implementarán en las ediciones siguientes. Agradecemos cualquier propuesta de modificación o mejora. TOX® PRESSOTECHNIK se reserva el derecho de efectuar sin previo aviso cambios de las especificaciones técnicas del producto o de la instalación, o del software o documentos descritos.

1.3 Conformidad

Este producto es conforme a las directivas de la UE.

Consulte la declaración de conformidad de la UE y la declaración de incorporación aparte.

1.4 Validez del documento

1.4.1 Contenido y grupo destinatario

Estas instrucciones incluyen información e instrucciones para el funcionamiento seguro, y el mantenimiento y puesta en servicio segura del producto.

- Todos los datos de estas instrucciones corresponden al estado en el momento de impresión. Se reserva el derecho de realizar modificaciones técnicas con el fin de mejorar o aumentar el estándar de seguridad TOX® PRESSOTECHNIK .
- La información está destinada a la empresa explotadora y al personal de operación y servicio.

1.4.2 Documentación complementaria a tener en cuenta

Además de estas instrucciones, pueden incluirse documentos adicionales. Estos documentos también deben tenerse en cuenta. Los documentos complementarios que deben tenerse en cuenta incluyen:

- Instrucciones de servicio adicionales (p. ej., de componentes o una instalación completa)
- Documentación del producto
- Manuales, p. ej., manual de software, etc.
- Hoja de datos técnicos
- Fichas de datos de seguridad
- Hojas de características

1.5 Indicación de género

Con el objetivo de mejorar la legibilidad, las referencias a personas que figuran en estas instrucciones de servicio se refieren a todos los géneros gramaticales no marcados en alemán o en los idiomas traducidos, es decir, "operador" en lugar de "operadora" o de "operadores y operadoras". Esto no significa en ningún caso una discriminación de género o una violación del derecho de igualdad.

1.6 Representaciones en el documento

1.6.1 Representación de indicaciones de advertencia

Las indicaciones de advertencia llaman la atención sobre posibles peligros e informan sobre medidas de protección. Las indicaciones de advertencia están delante de la instrucción en la que se aplican.

Indicaciones de advertencia de daños personales

PELIGRO

¡Previene de un peligro inminente!

Si no se han tomado las medidas de precaución adecuadas, las consecuencias son la muerte o lesiones personales muy graves.

→ Medidas correctoras y de protección.

ADVERTENCIA

¡Previene de una situación potencialmente peligrosa!

Si no se han tomado las medidas de precaución adecuadas, las consecuencias pueden ser la muerte o lesiones personales graves.

→ Medidas correctoras y de protección.

PRECAUCIÓN

¡Previene de una situación potencialmente peligrosa!

Si no se han tomado las medidas de precaución adecuadas, puede causar lesiones.

→ Medidas correctoras y de protección.

Indicaciones de advertencia de daños materiales

INDICACIÓN

!Previene de una situación potencialmente peligrosa!

Si no se han tomado las medidas de precaución adecuadas, puede causar daños materiales.

→ Medidas correctoras y de protección.

1.6.2 Representación de indicaciones generales

Las indicaciones generales informan sobre el producto o los pasos de operación descritos.



Indica una información importante y sugerencias de utilización.

1.6.3 Resultado de texto e imágenes

El resaltado de textos permite orientarse mejor en el documento.

- ✓ Indica requisitos que deben respetarse.
- 1. Paso de operación 1
- 2. Paso de operación 2: indica un paso de operación en una secuencia de funcionamiento, que debe respetarse para garantizar el proceso correcto.
 - ▷ Indica el resultado de un paso de operación.
 - ▶ Indica el resultado de una operación completa.
 - ➔ Indica un paso de operación individual o varios pasos de operación que no forman parte de una secuencia de funcionamiento.

El resaltado de elementos de manejo y objetos de software en textos permite la diferenciación y la orientación.

- Elementos de manejo marcados con <corchetes>, como por ejemplo teclas, palancas y grifos de válvulas.
- Campos de visualización del software marcados "con comillas", como por ejemplo ventanas, mensajes, campos de visualización y valores.
- Botones de software marcados en **negrita**, como por ejemplo botones, controles deslizantes, casillas de verificación y menús.
- Campos de entrada marcados en **negrita** para la introducción de texto y/o valores numéricos.

2 Seguridad

2.1 Requisitos de seguridad básicos

El producto se ha construido según el estado de la técnica. Sin embargo, durante el funcionamiento pueden originarse peligros para la vida del usuario o de terceras personas, así como daños en la instalación y otros daños materiales.

Por tanto, se aplican los siguientes requisitos de seguridad básicos:

- Lea las instrucciones de servicio y respete todos los requisitos de seguridad e indicaciones de advertencia.
- Utilice el producto solo según lo previsto y en perfecto estado técnico.
- Subsane de inmediato los fallos del producto o de la instalación.

2.2 Medidas organizativas

2.2.1 Requisitos de seguridad de la empresa explotadora

La empresa explotadora es responsable de cumplir los siguientes requisitos de seguridad:

- Debe guardar siempre las instrucciones en el lugar de uso del producto y tenerlas a mano. Debe garantizar la integridad y legibilidad de la información.
- Como complemento a las instrucciones de servicio, debe proporcionar y mantener informado al personal sobre las normas legales generales vigentes y las demás normas vinculantes:
 - Seguridad en el trabajo
 - Protección contra accidente
 - Manipulación de materiales peligrosos
 - Primeros auxilios
 - Protección medioambiental
 - Seguridad vial
 - Higiene
- Complemente las demandas y contenido de las instrucciones de servicio con las normas nacionales vigentes (p. ej., para la prevención de accidentes y la protección medioambiental).
- Complemente las instrucciones de funcionamiento con indicaciones sobre particularidades operativas (p. ej., organización del trabajo, procesos de trabajo, personal empleado), así como obligaciones de supervisión y notificación.

- Tome medidas para el funcionamiento seguro y garantice el estado operativo del producto.
- El acceso al producto solo está permitido a personas autorizadas.
- Garantice el trabajo seguro y consciente del personal conforme a la información de las instrucciones de servicio.
- Proporcione equipamiento de protección personal.
- Mantenga todas las indicaciones de seguridad y riesgos en estado legible y sustitúyalas por unas nuevas, si es necesario.
- No realice ningún cambio, ampliación o alteración del producto sin la autorización expresa de TOX® PRESSOTECHNIK. El incumplimiento anula el derecho de garantía o el permiso de operación.
- Asegúrese de que se efectúan y registran comprobaciones de seguridad anualmente a cargo de expertos.

2.2.2 Selección del personal y cualificación

Para la selección y cualificación del personal se aplican los siguientes requisitos de seguridad:

- Únicamente puede manejar la instalación el personal que antes del inicio de los trabajos haya leído y entendido las instrucciones de servicio y especialmente las indicaciones de seguridad. Esto se aplica especialmente para el personal que realice trabajos temporales en la instalación, p. ej., en trabajos de mantenimiento.
- Por ello, el trabajo solo puede ser realizado por personal encargado y autorizado.
- Disponga de personal fiable, capacitado e instruido.
- En la zona de peligro de la instalación, solo puede trabajar personal con capacidad para detectar y comprender las indicaciones visuales y acústicas sobre peligros (p. ej., señales visuales y acústicas).
- Asegúrese de que los trabajos de montaje e instalación, así como la primera puesta en servicio son realizados solamente por personal especializado que ha sido formado para ello y está autorizado por TOX® PRESSOTECHNIK.
- Los trabajos de mantenimiento y puesta en servicio solo pueden ser realizados por personal formado y competente.
- Asegúrese de que el personal que está siendo formado, capacitado e instruido, o que participa en un programa de formación general solo trabaje en la instalación bajo la supervisión de una persona con experiencia en la misma.
- Los trabajos en equipos eléctricos solo pueden ser efectuados por electricistas especializados o por personal instruido bajo la dirección y supervisión de un electricista especializado en conformidad con la reglamentación electrotécnica.

2.3 Potencial de riesgo fundamental

Existen varios riesgos potenciales fundamentales. Los ejemplos mencionados conciencian sobre situaciones de peligro conocidas, pero no son completos y no sustituyen en ningún caso el manejo consciente de la seguridad y de los riesgos en cualquier situación.

2.3.1 Condiciones eléctricas peligrosas

Deberá prestar especial atención a las condiciones eléctricas peligrosas en el interior de los componentes en el rango de todos los grupos constructivos del sistema de mando y de los motores y la instalación.

En principio se aplica:

- Los trabajos en equipos eléctricos solo pueden ser efectuados por electricistas especializados o por personal instruido bajo la dirección y supervisión de un electricista especializado en conformidad con la reglamentación electrotécnica.
- Mantenga siempre cerrado el armario eléctrico y/o la caja de bornes.
- Antes de iniciar los trabajos en equipos eléctricos, desconecte el interruptor principal de la instalación y asegúrela contra una reconexión involuntaria.
- Tener en cuenta la reducción de energía del sistema de mando de los servomotores.
- Durante los trabajos, asegúrese de que no hay tensión en los componentes.

2.3.2 Condiciones térmicas peligrosas

El accionamiento tiene lugar en el funcionamiento continuo y en consecuencia puede calentarse y causar quemaduras al tocarlo.

- Llevar un equipo de protección personal.
- Antes de comenzar el trabajo, asegurarse de que la superficies se hayan enfriado lo suficiente.

2.3.3 Condiciones neumáticas peligrosas

Deberán tenerse especialmente en cuenta las condiciones neumáticas peligrosas en las líneas de alimentación neumáticas y en los puntos de conexión.

En principio se aplica:

- Los trabajos en los equipos neumáticos solo podrán ser realizados por el personal de servicio autorizado.
- Llevar un equipo de protección personal.
- No exceda la presión admisible.
- Conectar el aire comprimido cuando todas las conexiones de manguera estén fabricadas y aseguradas.
- No desconectar las mangueras bajo presión.
- Al soltar mangueras: desconectar inmediatamente la alimentación de aire comprimido.

2.3.4 Aplastamientos

Pueden ocurrir aplastamientos y lesiones en las manos en el radio de acción del producto.

En principio se aplica:

- Cerciorarse de que no haya personas en la zona de peligro durante el funcionamiento.
- En caso de trabajos necesarios en la zona de peligro (p. ej. mantenimiento, limpieza), asegurar la instalación ante una puesta en funcionamiento inesperada, incorrecta y no autorizada.
- Cerciorarse de que las piezas y herramientas no se caigan o no se puedan caer como consecuencia de la energía acumulada. Aplicar las correspondientes disposiciones en materia de seguridad.

2.3.5 Condiciones hidráulicas peligrosas

Deberán tenerse especialmente en cuenta las condiciones hidráulicas peligrosas en las líneas de alimentación, en los puntos de conexión y en los puntos de purga.

En principio se aplica:

- Los trabajos en los equipos hidráulicos solo podrán ser realizados por el personal de servicio autorizado.
- Llevar un equipo de protección personal.
- No exceda la presión admisible.
- No desmontar las mangueras bajo presión.
- No purgar nunca los componentes hidráulicos bajo presión.

2.3.6 Condiciones electromagnéticas peligrosas

Deben tenerse en cuenta las condiciones electromagnéticas peligrosas en el área de componentes vibratorios o giratorios de forma electromagnética.

Al trabajar de forma periódica con componentes que vibran o giran de forma electromagnética pueden producirse alteraciones en el flujo sanguíneo de los dedos, así como disfunciones neurológicas y motoras.

En principio se aplica:

- ¡Utilizar guantes protectores resistentes a las vibraciones según EN ISO 10819:1997 si es necesario!
- Los campos electromagnéticos pueden afectar a los marcapasos y otros implantes a través de efectos indirectos. Evitar posibles fallos de funcionamiento.

2.3.7 Láser

En función del modelo y el equipamiento puede haber láseres montados con fines de identificación. Existe el riesgo de mirar los láseres en algunas situaciones. De no evitarse pueden originar lesiones oculares.

2.3.8 Sustancias nocivas

Para la manipulación de sustancias químicas se aplican los siguientes requisitos de seguridad:

- Cumplir las normas de seguridad vigentes para la manipulación de sustancias químicas y tener en cuenta la información de las fichas de datos de seguridad del fabricante de materiales peligrosos.
- Llevar un equipo de protección personal.
- En caso de contacto con los ojos o la piel, enjuague la zona afectada con abundante agua, cámbiese la ropa sucia y, en caso necesario, acuda al médico. Asegurar las instalaciones apropiadas (frasco de lavado para los ojos, lavamanos) en las inmediaciones de la zona de trabajo.
- Evitar la entrada de sustancias nocivas en la tierra o en el alcantarillado. Almacenar las sustancias nocivas y eliminarlas debidamente.

2.4 Dispositivo de seguridad en el producto

Los dispositivos de seguridad son componentes vitales en el plan de seguridad y ayudan a evitar accidentes.

2.4.1 Instalación del dispositivo de seguridad

Debe crearse un plan de seguridad general para la instalación.

3 Sobre este producto

3.1 Uso conforme a lo previsto

El accionamiento neumohidráulico ejecuta carreras que generalmente se definen como carrera rápida, carrera de potencia y carrera de retorno. El accionamiento sirve para la instalación en máquinas o pinzas robóticas con las siguientes aplicaciones técnicas:

- Montaje, prensado
- Troquelado, prensado (de elementos funcionales)
- Remachar, retacar, rebordear
- Estampado, perforación
- Troquelado, marcado
- Tensado, apriete, retacado
- Prensar, comprimir
- Clinchado, unión

La puesta en marcha de esta máquina incompleta está prohibida hasta que no se haya constatado que la máquina en la que debe instalarse la máquina incompleta cumple las disposiciones de la Directiva de máquinas (2006/42/CE).

3.1.1 Funcionamiento seguro y correcto

Un uso conforme a lo previsto incluye los siguientes comportamientos:

- Utilización de los componentes especificados para el funcionamiento.
- Observación de todas las indicaciones incluidas en estas instrucciones de servicio.
- Cumplimiento de los intervalos de mantenimiento necesarios y ejecución correcta de las tareas de mantenimiento.
- Cumplimiento de las condiciones de los datos técnicos durante el funcionamiento.
- Funcionamiento con todos los dispositivos de seguridad completamente montados y operativos.
- Las tareas solo pueden ser realizadas por personal cualificado y autorizado para ello.

Cualquier uso diferente o que sobrepase los límites especificados aquí se considerará inapropiado.

3.1.2 Uso incorrecto previsible

Un uso no conforme a lo previsto incluye los siguientes usos incorrectos previsibles:

- Funcionamiento en condiciones distintas a los datos técnicos.
- Funcionamiento sin conexiones totalmente montadas y operativas.
- Funcionamiento sin dispositivos de seguridad totalmente montados y operativos.
- Modificaciones en el producto sin la autorización previa de TOX® PRESSOTECHNIK y de las autoridades competentes.
- Configuración incorrecta.
- Ejecución de tareas por personal no cualificado ni autorizado para ello.

Los daños personales y materiales ocasionados por un uso no conforme a lo previsto son responsabilidad exclusiva de la empresa explotadora. En caso de uso no conforme a lo previsto, se anula el derecho de garantía y la autorización para utilizar la instalación.

3.2 Identificación del producto

3.2.1 Posición y contenido de la placa de características

Denominación en la placa de características	Significado
Tipo	Denominación del producto
N.º	N.º de serie
ΔV [ml]	Volumen de reducción Indica la cantidad de aceite que se debe volver a drenar después del llenado completo.
$P_{\text{máx}}$	presión máxima

Composición de la clave de modelo

Clave de modelo	Descripción
X-S 008. 3030. 100. 12	
X-S 008. 3030. 100. 12	Describe el tipo de serie como, por ejemplo, X-S, S, K, etc.
X-S 008 . 3030. 100. 12	Indica la fuerza de prensado en [to].
X-S 008. 3030 . 100. 12	Indica la versión.
X-S 008. 3030. 100 . 12	Indica la longitud de la carrera total.
X-S 008. 3030. 100. 12	Indica la longitud de la carrera de potencia.

3.3 Descripción del funcionamiento del paquete de potencia

Véanse las directivas de construcción y montaje.

3.4 Resumen del producto paquete de potencia line-Q

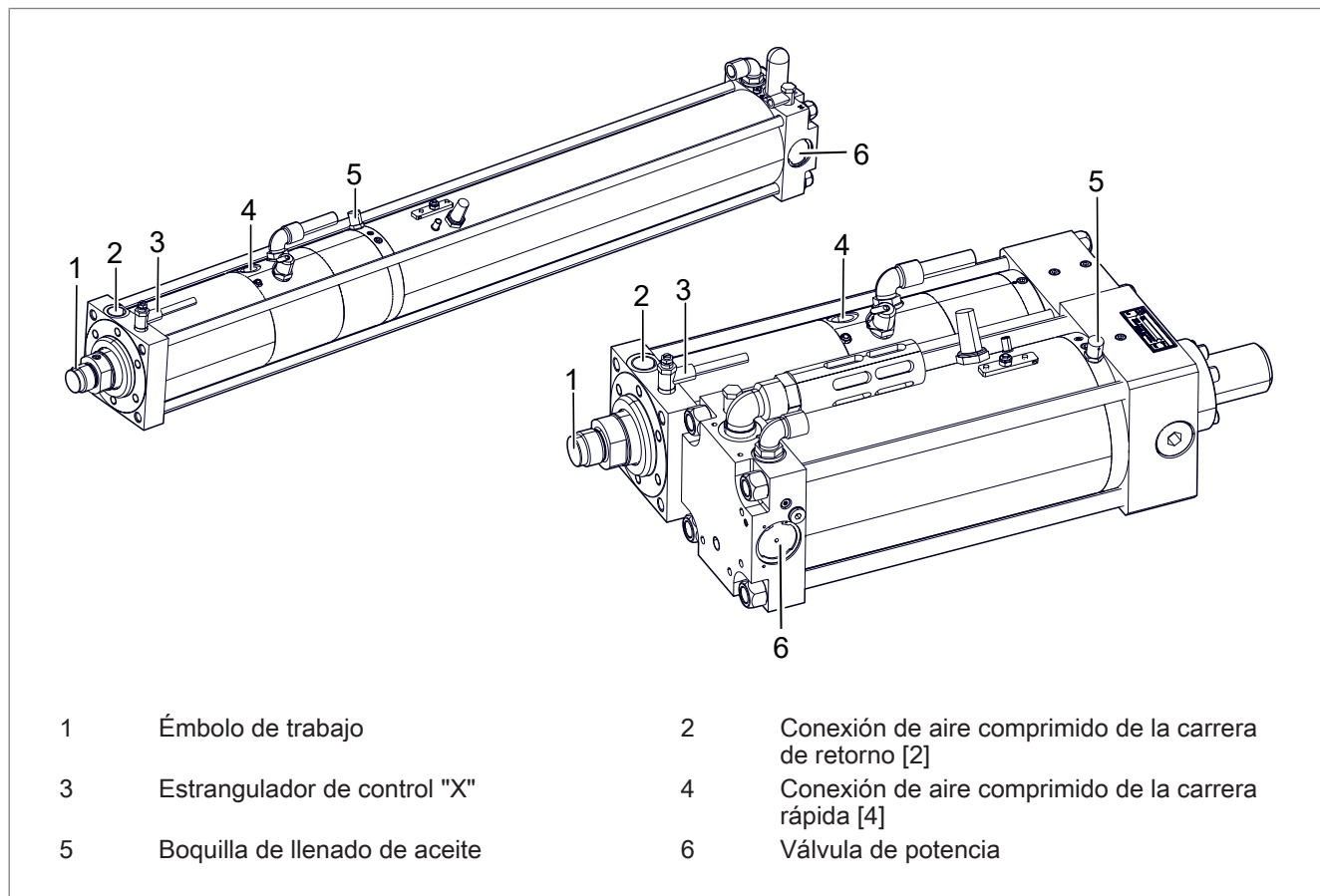


Fig. 1 Resumen de producto, modelo Q-S, Q-K

Para las variantes y las características del producto, véanse las directivas de construcción y montaje.

3.4.1 Características del producto paquete de potencia line-Q

Modelo Q-S	Modelo Q-K
<ul style="list-style-type: none"> El multiplicador y la sección de trabajo están unidos entre sí con anclaje de tracción a una construcción de tipo sándwich. 	<ul style="list-style-type: none"> El multiplicador y la sección de trabajo están unidos a una brida intermedia (construcción compacta).
<ul style="list-style-type: none"> Se incluye válvula de potencia y estrangulador de control 'X'. 	
<ul style="list-style-type: none"> Equipado con resorte mecánico. 	
<ul style="list-style-type: none"> Se incluye derivación de potencia ZLB con amortiguación hidráulica de la posición final ZHD en la posición final superior. 	
<ul style="list-style-type: none"> Se incluye tope fijo con amortiguación de elastómero en la posición final inferior. 	
<ul style="list-style-type: none"> Preparado para la detección de carrera ZHU. 	
<ul style="list-style-type: none"> Preparado para el sistema externo de medición del recorrido ZHW. 	

3.5 Equipamientos opcionales

3.5.1 Otros equipamientos opcionales

Tipo	Características del producto
ZHW	Sistema de medición del recorrido <ul style="list-style-type: none"> El sensor de recorrido indica la posición real absoluta del émbolo. Para el montaje externo (para las series line-Q y line-X hasta Q-S/Q-K 30, X-S/X-K 30).
ZHU	Detección de carrera <ul style="list-style-type: none"> Determina la posición del émbolo de trabajo durante la carrera de avance y la carrera de retorno a través de un sensor externo.
ZDK	Regulación de la presión de la línea de la carrera de potencia <ul style="list-style-type: none"> Permite la adaptación individual de la fuerza de prensado mediante una válvula reguladora de presión manual o una válvula reguladora proporcional eléctrica.
ZKHZ	Conexión externa de la carrera de potencia <ul style="list-style-type: none"> Lleva a cabo la conexión de la válvula de potencia mediante una válvula de 3/2 vías de accionamiento eléctrico.
ZWK	Acoplamiento de la herramienta <ul style="list-style-type: none"> Conecta el accionamiento y la herramienta de forma flexible, para que las fuerzas transversales no puedan actuar sobre el accionamiento.
ZDO	Presostato electrónico <ul style="list-style-type: none"> Registra la presión del aceite en la sección de alta presión como presión del sistema y se visualiza por medio de una indicación LED de cuatro cifras. Dependiendo de la función de conmutación ajustada, se pueden generar 2 señales de salida.

Tipo	Características del producto
ZHO	Optimización de la frecuencia de carrera <ul style="list-style-type: none"><li data-bbox="735 349 1075 383">• Reduce el tiempo de ciclo.<li data-bbox="735 387 1390 443">• Sustituye la válvula de potencia existente por una válvula del tamaño siguiente.
ZPS	Sensor de fuerza de presión <ul style="list-style-type: none"><li data-bbox="735 483 1390 512">• Mide la fuerza de prensado en la dirección de presión.

Tab. 1 Equipamiento opcional

Para el equipamiento opcional, véase la hoja de características y el folleto-TOX®-Kraftpaket.

<http://tox-pressotechnik.com/>

4 Datos técnicos

4.1 Hoja de características y hoja de datos

Para los datos técnicos y las medidas de montaje, véase la hoja de características y la hoja de datos.

(<https://www.tox-pressotechnik.com/>)

4.2 Calidad del aire comprimido y conexión neumática

Es necesario:

- Aire comprimido filtrado y seco

El aire comprimido ligeramente engrasado está permitido.

Calidad del aire comprimido (según DIN ISO 8573-1):

Partículas sólidas		Punto de rocío		Máximo El contenido de aceite	
Clase	[µm]	Clase	[°C]	Clase	[mg/m ³]
5	40	4	3	3	1

4.3 Pares de apriete

4.3.1 Pares de apriete para embridar el accionamiento

Tamaño de rosca	Par de giro
M 6	17 Nm
M 8	40 Nm
M 10	80 Nm
M 16	340 Nm
M 20	660 Nm
M 24	1.130 Nm

4.3.2 Pares de apriete del vástago del émbolo

Acoplamiento de la herramienta ZWK	Par de apriete
ZWK 001	10 Nm
ZWK 002	15 Nm
ZWK 004	40 Nm
ZWK 008	180 Nm
ZWK 015	210 Nm
ZWK 030	230 Nm
ZWK 050	290 Nm
ZWK 075	500 Nm
ZWK 200	500 Nm

4.4 Tabla de fuerza de prensado

El aprovechamiento de la fuerza de prensado es la fuerza de prensado disponible con la presión del aire indicada en relación con la potencia necesaria para el proceso de prensado.

Véase la tabla de fuerza de prensado en el documento aparte.

4.5 Especificación del aceite hidráulico

De forma estándar, están autorizados para su uso los siguientes aceites:

- Aceite hidráulico HLP32 (según DIN 51524-2), filtrado a $< 5 \mu\text{m}$, capacidad de carga $> 30 \text{ N/mm}^2$
- Aceite para aplicaciones alimentarias Klüber Summit HySyn FG 32

Los siguientes aceites hidráulicos están autorizados para su uso con limitaciones:

- Aceite hidráulico UCON™ LB-165
- Aceite sintético ISOTEX 46
- Aceite sintético Envolubric PC 46 NWL

- Si se utilizan aceites no autorizados de forma estándar, el intervalo de mantenimiento puede incrementarse a causa de la mayor entrada de aire.
- Si se utilizan aceites hidráulicos no autorizados de forma estándar, la capacidad de lubricación puede reducirse en comparación con aceites hidráulicos HLP32. Como consecuencia, puede reducirse la vida útil de las juntas.
- Algunos materiales de sellado tienden a dilatarse más con aceites hidráulicos no autorizados de forma estándar, con lo que se reduce la vida útil de las juntas.

INDICACIÓN

La garantía queda anulada si se utilizan aceites hidráulicos no autorizados.

Debido a los efectos negativos sobre el intervalo de mantenimiento, dilatación y vida útil de las juntas, las garantías afectadas quedan anuladas en caso de utilizarse aceites hidráulicos no autorizados.

- Utilizar aceites hidráulicos autorizados de forma estándar por TOX® PRESSOTECHNIK.
- El uso de otros aceites hidráulicos requiere la autorización explícita de TOX® PRESSOTECHNIK.
- No mezclar diversos tipos de aceites hidráulicos. No pueden descartarse efectos negativos, como floculaciones.

5 Transporte y almacenamiento

5.1 Seguridad en el transporte

ADVERTENCIA

¡Peligro por cargas suspendidas!

¡Aplastamiento, impactos y accidentes graves a causa de un transporte inadecuado y de la caída de cargas!

- Emplear únicamente aparatos de elevación apropiados y dispositivos de elevación de carga sin errores técnicos, así como una capacidad adecuada.
- No permanecer o trabajar bajo una carga suspendida en ningún caso.
- Cerciorarse de que no haya ninguna persona en la zona de peligro.
- Asegurarse de que no quede atrapada ninguna parte del cuerpo durante el transporte y la descarga.
- Llevar un equipo de protección personal adecuado (p. ej. calzado de seguridad).

PRECAUCIÓN

Lesiones por vuelcos y caídas de productos!

- Asegurar los productos contra vuelcos, caídas y movimientos indeseados.
- Almacenar los productos recostados y fijarlos con anclajes.

- El transporte únicamente podrá ser realizado por personal capacitado y autorizado.
- El producto debe transportarse únicamente con las paletas/dispositivos de transporte previstos para ello.
- El producto solo podrá elevarse mediante unos equipos elevadores adecuados en los puntos de elevación adecuados.
Véase Símbolos de seguridad.
- Se debe tener en cuenta el peso del producto.
Véase la hoja de datos técnica.
- Se debe tener en cuenta el centro de gravedad del producto.
Véase el dibujo general.

5.2 Equipo de elevación

En función del tamaño del accionamiento, dispondrá de unos orificios roscados para instalar armellas en la tapa trasera de la brida.

ADVERTENCIA

Peligro de impacto y aplastamiento por la oscilación del producto.

Impactos fuertes, aplastamientos y accidentes graves a causa del giro y la oscilación del producto.

- Tener en cuenta el centro de gravedad y el punto de pivote del producto.
- Realizar una conexión en forma de V para el colgado en el centro de gravedad entre las armellas de elevación.
- Si no se dispone de orificios roscados, colgar eslingas redondas entre la sección de trabajo y el multiplicador.
- Elevar el producto con precaución.

5.3 Almacenamiento provisional

- Utilice el embalaje original.
- Asegúrese de que todas las conexiones y roscas están cerradas y sean estancas al polvo y antichoques.
- Almacene el producto a temperatura ambiente en espacios cerrados, secos y sin polvo ni suciedad.

5.4 Envío para la reparación

Si el aparato se envía a TOX® PRESSOTECHNIK para su reparación, hay que especificar la siguiente información:

- Descripción detallada del fallo
- Condiciones de servicio e instalaciones, p. ej., dispositivos anteriores, etc.
- Persona de contacto en TOX® PRESSOTECHNIK
- Persona de contacto de su propia empresa por si tenemos alguna pregunta

Para más información y formularios véase

<http://www.tox-pressotechnik.com/>.

6 Montaje

6.1 Seguridad durante el montaje

El montaje únicamente podrá ser realizado por personal capacitado y autorizado.

PELIGRO

¡Condiciones eléctricas peligrosas al tocar con las piezas conductoras de corriente!

¡Choque eléctrico, quemaduras o la muerte al entrar en contacto con las piezas conductoras de corriente!

- Todos los trabajos en el equipo eléctrico deben encargarse a un electricista.
- Cortar el suministro de energía.
- Reducción segura de la energía residual (mín. 3 minutos).

ADVERTENCIA

¡Piezas y aire comprimido que salen despedidos por los cables conductores de aire comprimido!

¡Lesiones graves en los ojos y orificios corporales!

- Conectar y desconectar siempre los cables despresurizados.
- Observar la presión máxima admisible.
- Llevar un equipo de protección personal.

PRECAUCIÓN

¡Superficies resbaladizas por la reubicación de las líneas de alimentación!

¡Lesiones por tropiezos y caídas!

- Evitar las superficies resbaladizas en la instalación.
- Marcar las superficies resbaladizas ineludibles señalizándolas.

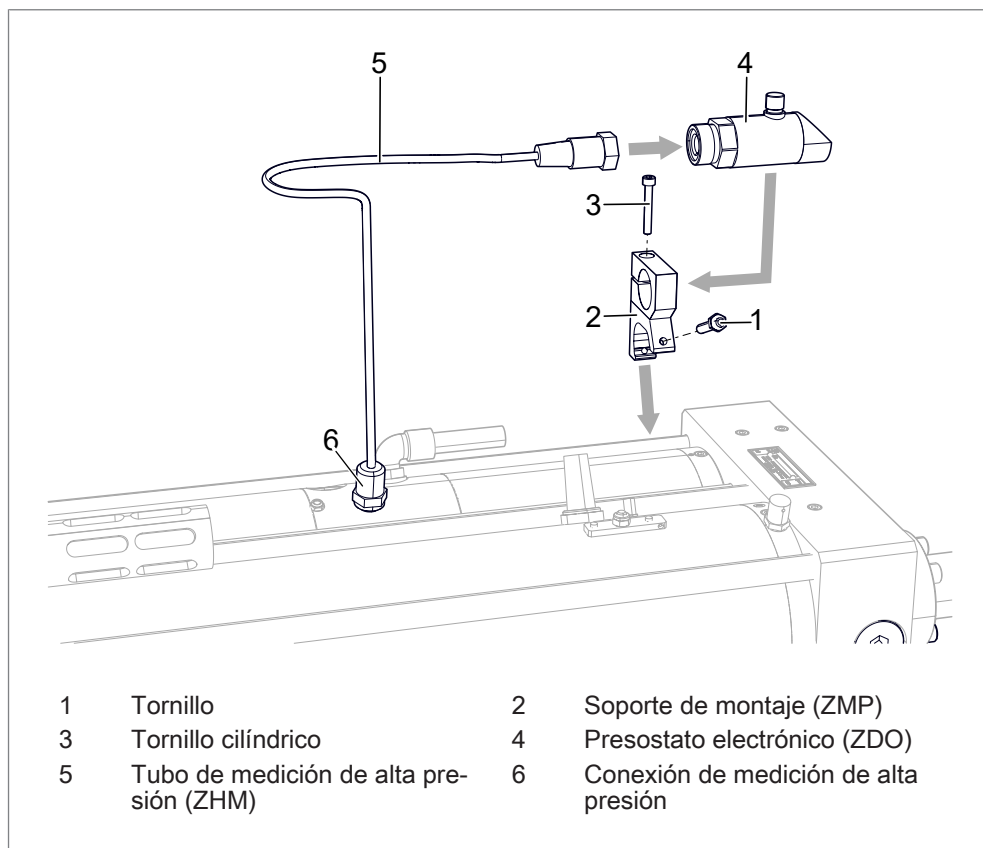
6.2 Montar el accionamiento

Material necesario:

- Tornillos de la clase de resistencia 12.9. (según ISO 4762)
 - Llave de ajuste dinamométrica
1. **¡ADVERTENCIA!** ¡Peligro de aplastamiento! Fijar el equipo de elevación (armellas) y emplear un equipo elevador apropiado. Colocar y orientar el accionamiento sobre el elemento de fijación previsto.
 2. Apretar los tornillos teniendo en cuenta los pares de giro. Véase [Cap. 4.3 Pares de apriete, Página 25](#).

6.3 Montar el accesorio

6.3.1 Montar el presostato electrónico (ZDO)



Material necesario:

- Presostato electrónico (ZDO)
- Soporte de montaje (ZMP)
- Manguera de medición de alta presión (ZHM)

INDICACIÓN

¡Inclusiones de aire en el cable de conexión!

El aire puede penetrar en la cámara de alta presión, afectando al proceso de trabajo y falseando los resultados de la medición.

➔ Llenar el cable de conexión con aceite y purgarlo.

- ✓ Asegurarse de que la instalación está desconectada y libre de presión.
 - ✓ Tener en cuenta los pares de apriete.
Véase [Cap. 4.3 Pares de apriete, Página 25](#).
1. Montar el soporte de montaje del presostato en el accionamiento. Garantizar que la pantalla y los elementos de manejo sean fácilmente accesibles.
 2. Fijar el presostato en el soporte de montaje.
 3. Montar el tubo de medición de alta presión en el presostato y montarlo en la conexión de medición de alta presión.
 4. Conectar el cable del presostato al sistema de mando tal y como indica el esquema de conexión.
Ver las instrucciones de servicio del presostato ZDO.

6.3.2 Montar los sensores de posición de la detección de carrera para la carrera de avance y la carrera de retorno (ZHU)

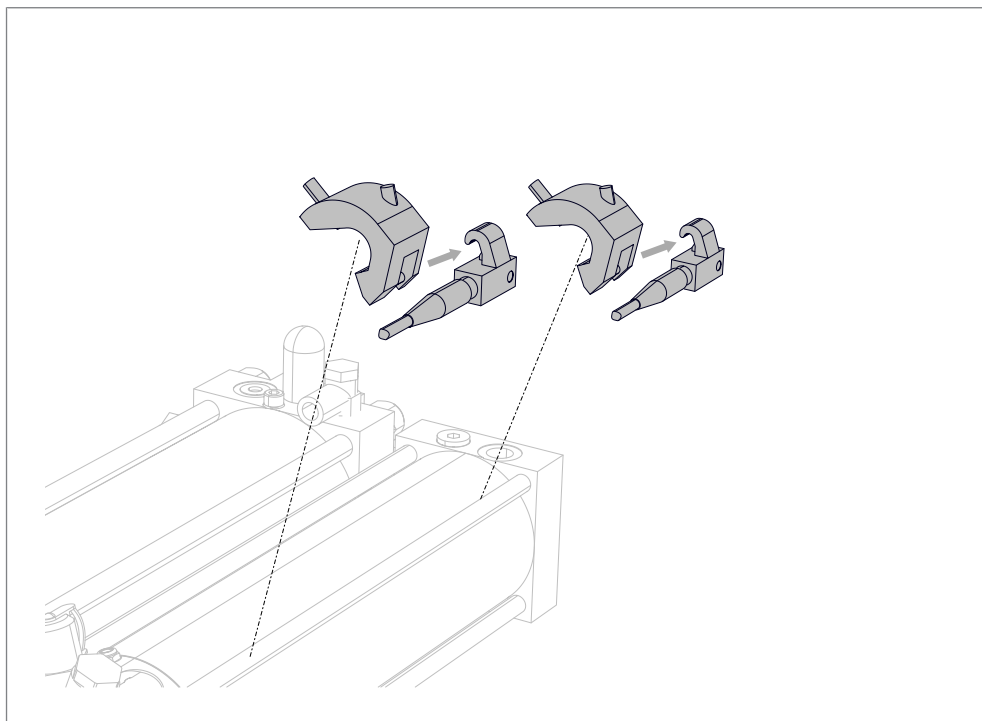


Fig. 2 Sensores de posición para la detección de carrera de la carrera de avance y la carrera de retorno

Material necesario:

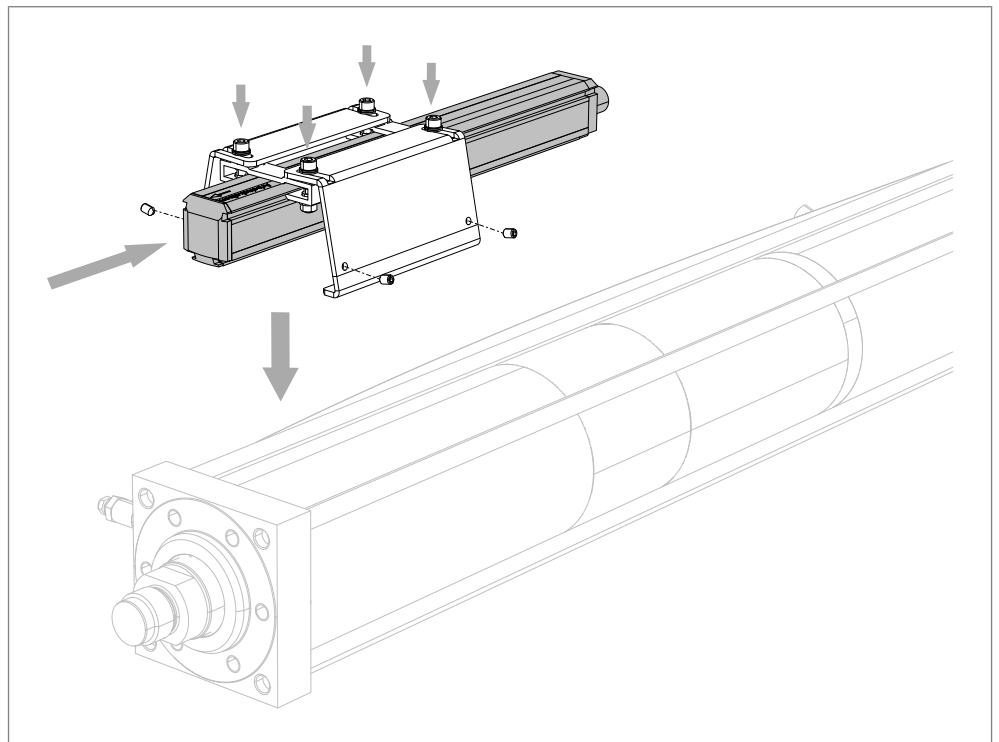
- Detectores de proximidad magnéticos con LED (ZHS 001.001)
- Ángulo de fijación para detector de proximidad
- Caja de cables

1. Montar el ángulo de fijación.
2. Montar los detectores de proximidad.
3. Conectar los detectores de proximidad al sistema de mando.
Véase el esquema de conexión.

Ajustar los sensores de posición

- ✓ Los detectores de proximidad están conectados.
 - ✓ El émbolo de trabajo está en la posición básica.
1. Deslizar el detector de proximidad desde el borde del cilindro hasta el primer punto de conexión.
 - ▷ El LED se ilumina.
 2. Marcar el borde del detector de proximidad sobre el cilindro.
 3. Volver a deslizar el detector de proximidad hasta el punto de desconexión.
 - ▷ El LED se apaga.
 4. Deslizar hacia atrás el detector de proximidad hasta el 2.º punto de conexión.
 - ▷ El LED se ilumina.
 5. Marcar el borde del detector de proximidad sobre el cilindro.
 6. Colocar y fijar el detector de proximidad entre las dos marcas.

6.3.3 Montar el sistema externo de medición del recorrido (ZHW)



Material necesario:



Para el montaje del sistema externo de medición del recorrido, se requiere lo siguiente:

- Paquete de potencia, modelo line-Q, line-X o RZS
- Acortamiento de carrera de 20 mm en la parte interior del paquete de potencia o bien
- de fábrica en la parte exterior
- Sistema de medición del recorrido (ZHW)
- Ángulo de fijación para el sistema de medición del recorrido

- ✓ Las instrucciones de servicio del sistema de medición del recorrido están disponibles.

INDICACIÓN

Daños en el dispositivo a causa de un montaje o conexión incorrectos.

- Deben seguirse las indicaciones de las instrucciones de servicio del fabricante.

1. Montar el ángulo de fijación.
2. Introducir el sistema de medición del recorrido en el ángulo de fijación.
3. Ajustar el sistema de medición del recorrido y fijarlo con tornillos prisioneros. Par de apriete: 2 Nm.
4. Fijar los tornillos prisioneros con tuercas hexagonales.
5. Conectar el sistema de medición del recorrido al sistema de mando. Véanse el esquema de conexión y las instrucciones de servicio del sistema de medición del recorrido.

6.3.4 Instalar la regulación de la presión de la línea de la carrera de potencia (ZDK)

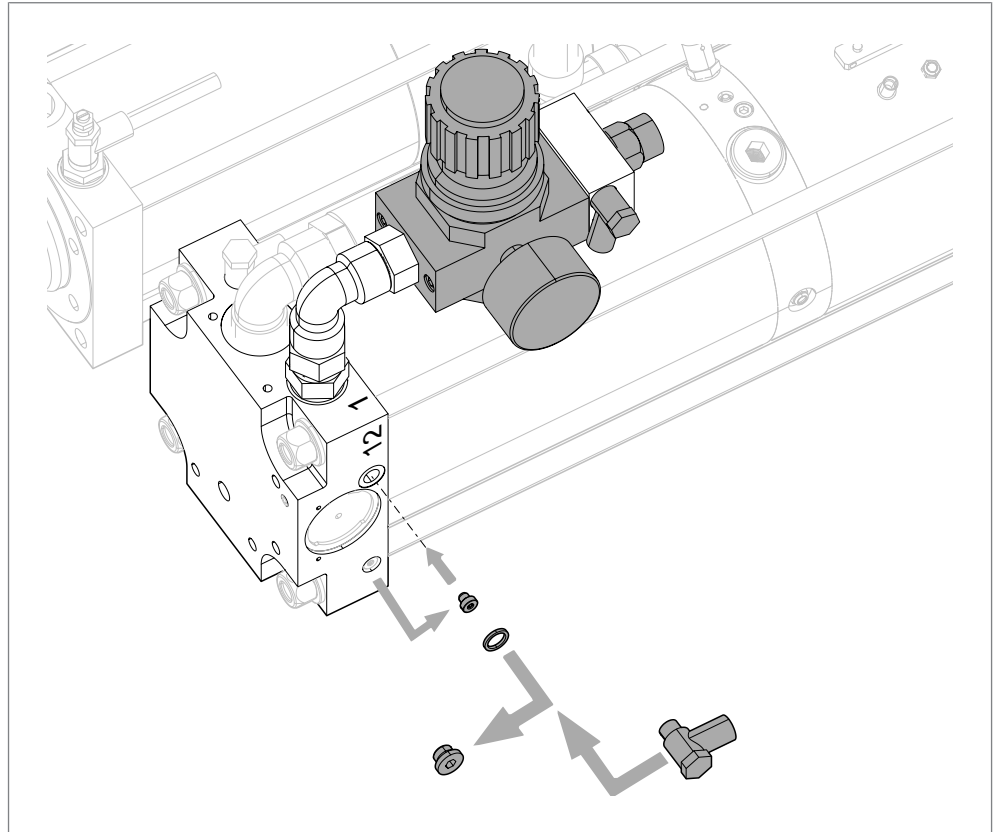


Fig. 3 Instalar la regulación de la presión de la línea de la carrera de potencia (grupo constructivo ZDK)

Material necesario:

- Regulador de presión manual (ZDK)
- Tornillo de cierre con collar, tamaño M 5 (en el lateral de la válvula de potencia junto a la conexión [12])

- ✓ Para las conexiones véase Regulación de la presión de la línea de la carrera de potencia (grupo constructivo ZDK) (opcional).
- 1. Desmontar el tornillo de cierre de la conexión de mando [12].
 - ▷ El orificio roscado inferior M 5 queda expuesto.
- 2. Desmontar el tornillo de cierre M 5 de la posición de estacionamiento.
- 3. Atornillar completamente el tornillo de cierre M 5 en el orificio roscado inferior M 5 de la conexión de mando [12].
 - ▷ El orificio roscado M 5 de la válvula de potencia queda cerrado.
- 4. Unir la conexión de mando [12] a la válvula de potencia con la salida de la carrera rápida [4.1] o la conexión [4.4] al regulador de presión. Para ello, montar la manguera y la junta.
- 5. Montar el regulador de presión en la entrada de la carrera de potencia [1].
- 6. Al montar un regulador de presión proporcional, conectarlo al sistema de mando.
Véase la hoja de datos o el esquema de conexión.

6.3.5 Montar la conexión externa de la carrera de potencia (ZKHZ)

Material necesario:

- Válvula de conexión eléctrica de la carrera de potencia (ZKHZ)
 - Tornillo de cierre
- ✓ Para las conexiones véase Conexión externa de la carrera de potencia (grupo constructivo ZKHZ) (opcional).
 - 1. Desmontar el estrangulador de control "X".
 - 2. Cerrar la conexión del estrangulador de control "X" con el tornillo de cierre.
 - 3. Instalar la conexión de la carrera de potencia en la conexión de la válvula de potencia [14].
 - 4. Conectar la conexión de la carrera de potencia al suministro de aire comprimido permanente.
 - 5. Conectar la conexión de la carrera de potencia al sistema de mando.
Véase el esquema de conexión.

6.3.6 Montar la liberación externa de la carrera de trabajo (ZKHF) y la desactivación de la carrera de potencia (ZKHD)

Material necesario:

- Válvula de conexión eléctrica de la carrera de potencia (ZKHF) y desactivación de la carrera de potencia (ZKHD) con válvula neumática "O"

Montar la liberación externa de la carrera de potencia (ZKHF)

- ✓ Para las conexiones véase Desactivación externa de la carrera de potencia (grupo constructivo ZKHD) (opcional).
1. Montar la válvula de conexión de la liberación de la carrera de trabajo y desactivación de la carrera de potencia con la válvula "O" en la conexión de mando [14].
 2. Conectar el cable de la bobina de control "X" en la válvula "O".
 3. Conectar la entrada neumática [3] de la válvula de conexión al suministro de aire comprimido.

Montar la desactivación de la carrera de potencia (ZKHD)

- ✓ Para las conexiones véase Desactivación externa de la carrera de potencia (grupo constructivo ZKHD) (opcional).
1. Montar la válvula de conexión de la liberación de la carrera de trabajo y desactivación de la carrera de potencia con la válvula "O" en la conexión de mando [14].
 2. Conectar el cable de la bobina de control "X" en la válvula "O".
 3. Conectar la entrada neumática [1] de la válvula de conexión al suministro de aire comprimido.

6.3.7 Preparar la alimentación externa de la carrera de potencia

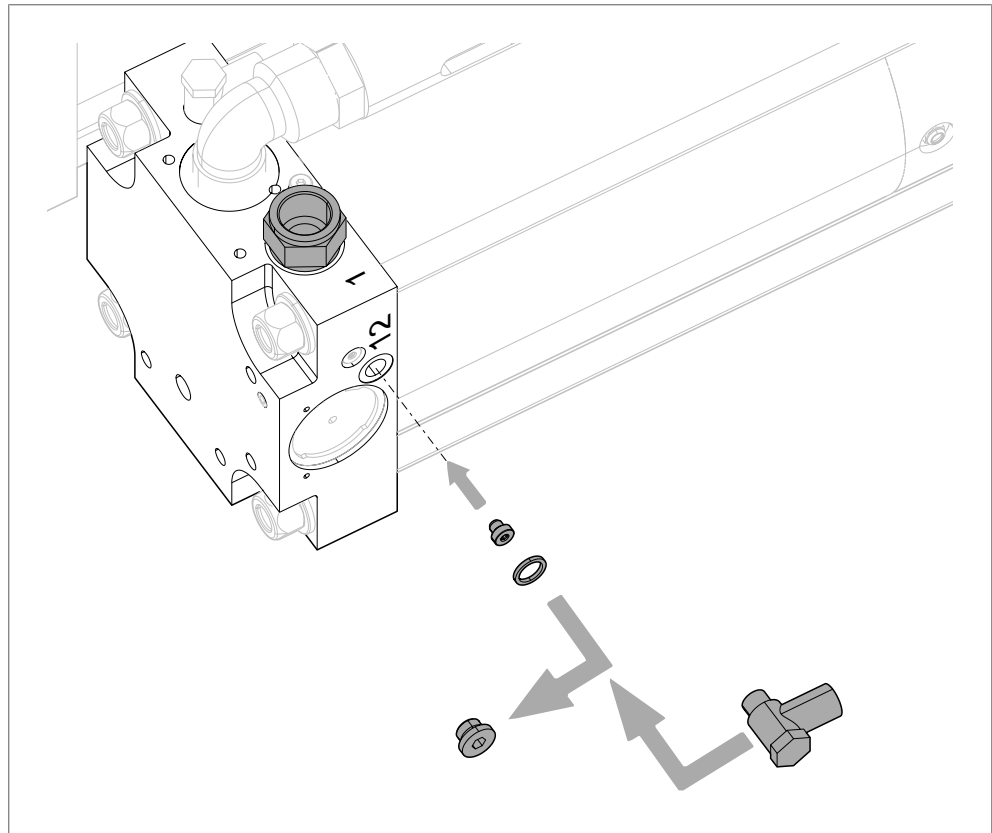


Fig. 4 Preparar la alimentación externa de la carrera de potencia

Material necesario:

- Tornillo de cierre M 5 con collar (en el lateral de la válvula de potencia junto a la conexión [12])
- ✓ Para las conexiones véase Alimentación externa de la carrera de potencia (opcional).
1. Retirar el tornillo de cierre de la conexión de mando [12] y enroscar completamente el tornillo de cierre M 5 con collar.
 - ▷ La perforación en la válvula de potencia está cerrada.
 2. Unir la conexión de mando [12] a la válvula de potencia con la salida de la carrera rápida [4.1]. Para ello, montar la manguera y la junta.
 3. Montar la alimentación externa de la carrera de potencia en la entrada de la carrera de potencia [1].

6.3.8 Montar la optimización de la frecuencia de carrera (ZHO)

Montar la optimización de la frecuencia de carrera (ZHO) en el accionamiento con válvula de potencia integrada

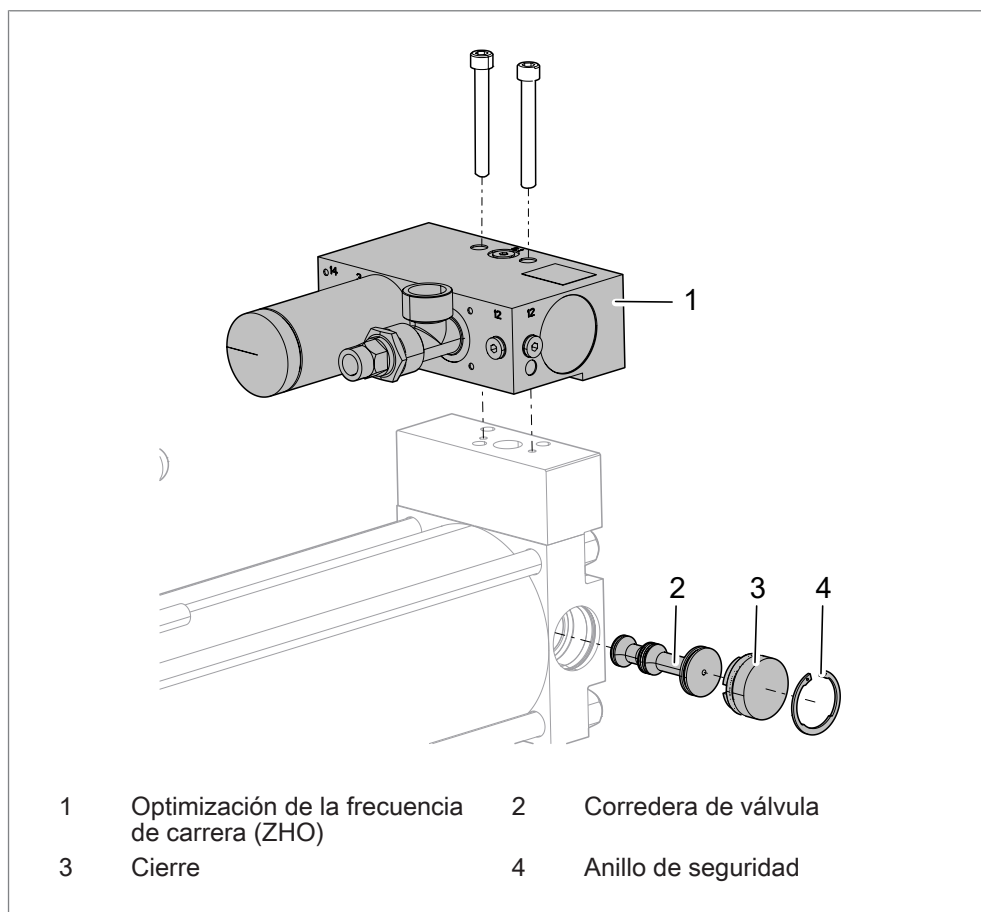


Fig. 5 Montar la optimización de la frecuencia de carrera (ZHO)

Material necesario:

- Optimización de la frecuencia de carrera (ZHO) para accionamiento con válvula de potencia integrada
- Línea de suministro neumático incluyendo todas las válvulas anteriores del tamaño adecuado para las conexiones

1. Retirar el anillo de seguridad y el cierre.
2. Extraer la corredera de válvula.
3. Montar el cierre y el anillo de seguridad.
4. Montar la optimización de la frecuencia de carrera (ZHO).

Montar la optimización de la frecuencia de carrera (ZHO) en el accionamiento con válvula de potencia externa

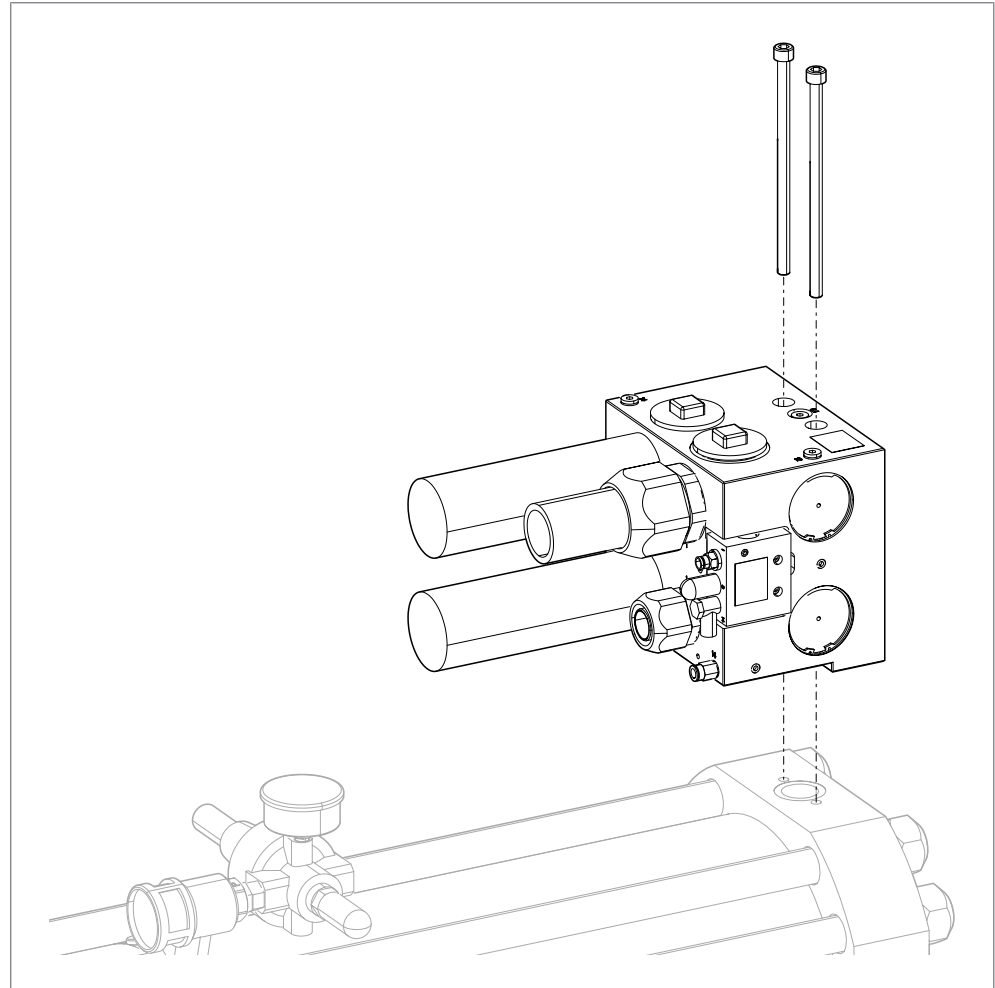


Fig. 6 Montar la optimización de la frecuencia de carrera (ZHO)

Material necesario:

- Optimización de la frecuencia de carrera (ZHO) para accionamiento con válvula de potencia externa
- Línea de suministro neumático incluyendo todas las válvulas anteriores del tamaño adecuado para las conexiones

1. Desmontar la válvula de potencia externa existente.
2. Montar la optimización de la frecuencia de carrera (ZHO).

6.3.9 Montar la reducción de velocidad para la purga de la carrera de potencia

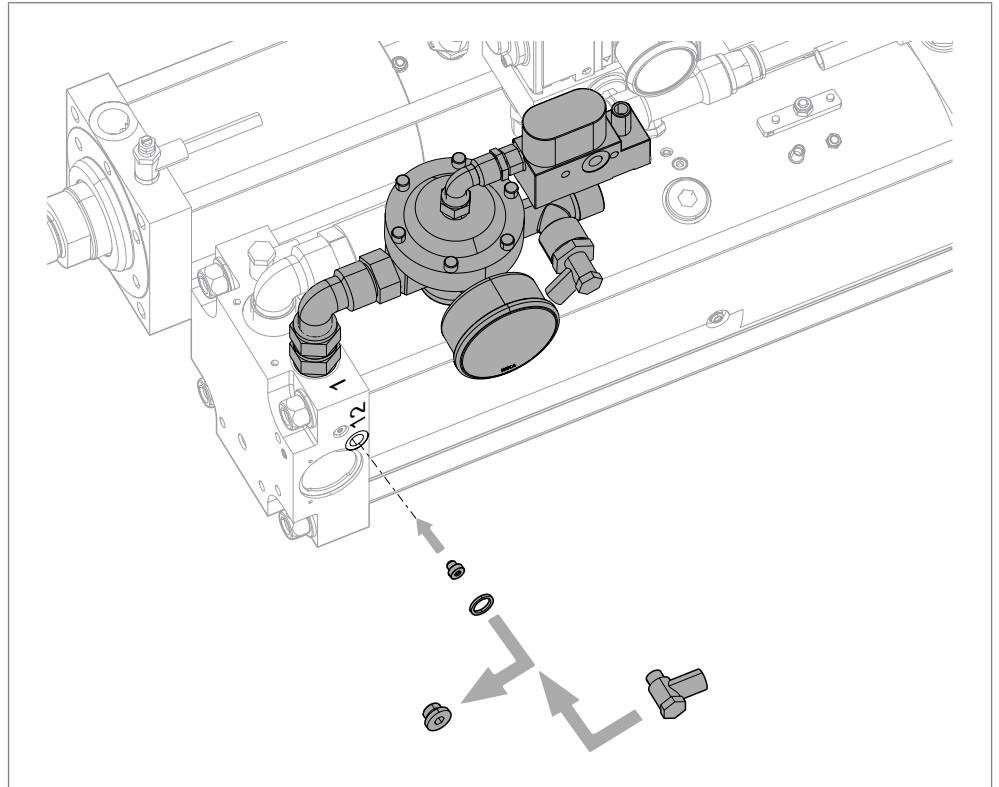


Fig. 7 Montar la reducción de velocidad para la purga de la carrera de potencia

Material necesario:

- estrangulador de escape ajustable (ZD)

1. Montar el estrangulador de escape entre la válvula de potencia de la salida [3] y el silenciador.
2. Conectar las conexiones a la alimentación de aire comprimido.
3. Ajustar el estrangulador de escape.

Véase [Cap. 7.3.2 Ajustar la relación de velocidad entre la carrera de potencia y la purga de la carrera de potencia \(opcional\)](#), Página 50.

6.3.10 Montar el acoplamiento de la herramienta (ZWK)

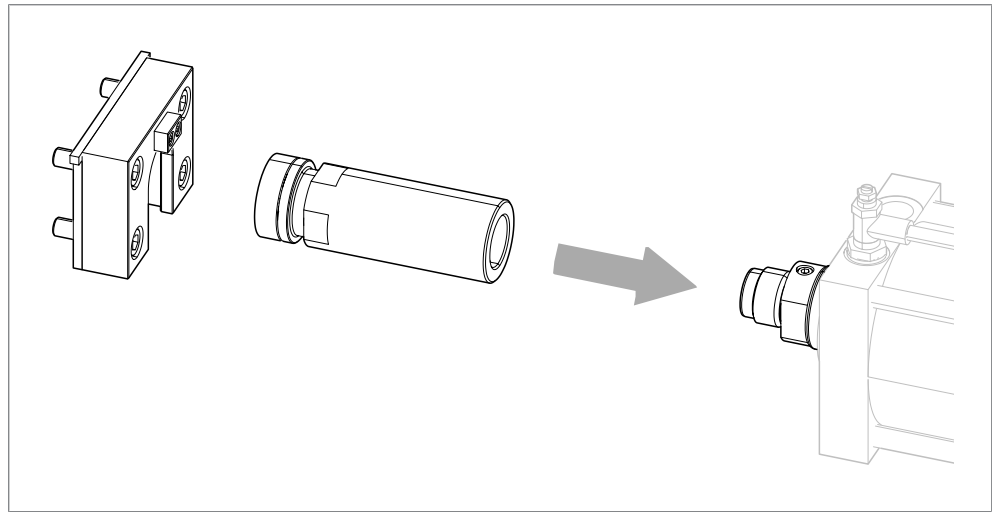


Fig. 8 Montar el acoplamiento de la herramienta (ZWK)

Material necesario:

- Acoplamiento de la herramienta (ZWK)
- Fijador de roscas, resistencia baja (p. ej., Loctite 222)
- Grasa de calidad alimentaria (p. ej., UH1 14-151)

✓ Se tienen en cuenta los datos técnicos y las medidas. Véase la hoja de datos o la hoja de características en <http://www.tox-pressotechnik.com>.

1. Montar el portaherramientas en la rosca del émbolo de trabajo. Tener en cuenta los pares de apriete. Véase [Cap. 4.3 Pares de apriete, Página 25](#).
2. Asegurar el portaherramientas con fijador de roscas.
3. Humedecer la superficie de contacto entre la carcasa de retención y el portaherramientas con grasa de calidad alimentaria.
4. Montar la carcasa de retención en el empujador o en la placa de herramientas.

7 Puesta en servicio

7.1 Seguridad durante la puesta en servicio

1. La puesta en marcha únicamente podrá ser realizada por personal con una formación específica y autorizado.
2. Cerciorarse de que no haya personas en la zona de peligro de la máquina.
3. Observar los datos técnicos y valores límite.
Véase Datos técnicos.

7.2 Requisitos para la puesta en marcha

La puesta en marcha de esta máquina incompleta está prohibida hasta que no se haya constatado que la máquina en la que debe instalarse la máquina incompleta cumple las disposiciones de la Directiva de máquinas (2006/42/CE).

Los requisitos son:

- Los dispositivos de seguridad de la máquina están montados por completo y operativos.
- El accionamiento está montado por completo.
- Todas las líneas de alimentación están conectadas.
- Dispone de la calidad del aire comprimido y los valores de conexión necesarios.
- Hay disponibles componentes y materiales suficientes.

7.2.1 Conexión de medición y de mando

En la conexión de medición y de mando se establece la presión del aceite proporcional a la fuerza de prensado.

Esta puede indicarse, por ejemplo, mediante la conexión de un manómetro, o bien utilizarse mediante una transmisión a un presostato para generar un impulso de conmutación.

Para el accionamiento de la alimentación de aire comprimido durante la purga se aplica:

- Durante la purga debe aplicarse aire comprimido a la carrera de retorno y a la válvula reguladora de presión (resorte neumático).
- La carrera rápida y la carrera de potencia no se deben poder activar.
- Llegado el caso, fijar la protección contra descenso.

Para la despresurización de una válvula reguladora de presión (resorte neumático) se aplica:

- Cuando se despresurizan las conexiones de avance y retorno, también debe apagarse la alimentación de aire comprimido del resorte neumático.

7.3 Prevención de la pérdida de aceite dinámica

La pérdida de aceite dinámica se basa en el efecto físico de la corriente de arrastre: cuanto mayor es la velocidad, más gruesa es la película de aceite que arrastra con ella. Si la relación de velocidad entre la carrera rápida y la carrera de retorno es mala, una película de aceite podría entrar en los cilindros neumáticos del paquete de fuerza.

Se aplica:

- Debe ajustarse la relación de velocidad entre la carrera de retorno y la carrera rápida.
 - En caso necesario, deben montarse los estranguladores de escape en las conexiones de carrera rápida y las conexiones de carrera de retorno para ajustar la relación de velocidad.
- Una velocidad de la carrera de potencia ajustada.
 - En caso necesario, debe montarse un estrangulador de escape en la purga de la carrera de potencia para la velocidad de la carrera de potencia ajustada.
- En caso de reducción de la velocidad de la carrera de potencia, debe ajustarse la relación de velocidad entre la velocidad de la carrera de potencia y la purga de la carrera de potencia.

Véase [Cap. 6.3.9 Montar la reducción de velocidad para la purga de la carrera de potencia](#), Página 45.

- Las secciones transversales de rendimiento para el paquete de fuerzas (secciones transversales de manguera, válvulas de conmutación, unidad de mantenimiento) deben coincidir, al menos, con la información de la hoja de características.

Datos técnicos y dimensiones de instalación, véase la hoja de características.

(<https://tox-pressotechnik.com/>)

7.3.1 Ajustar la relación de velocidad entre la carrera de retorno y la carrera rápida

La velocidad del émbolo de trabajo en la carrera rápida y la carrera de retorno se puede ajustar con estranguladores de escape externos en la carrera de avance y la carrera de retorno. En caso necesario, deben reequiparse los estranguladores de escape.

Tipo
line-Q
Relación de velocidad necesaria
<ul style="list-style-type: none"> • Carrera de retorno igual de rápida que la carrera rápida o • Carrera de retorno más rápida que la carrera rápida

Tab. 2 Relación de velocidad necesaria



Por norma general, basta con una comprobación visual de las velocidades.

1. Ajustar la relación de velocidad conforme a los requisitos.
2. Realizar la prueba y comprobar la velocidad visualmente.

7.3.2 Ajustar la relación de velocidad entre la carrera de potencia y la purga de la carrera de potencia (opcional)

En caso de reducción de la velocidad de la carrera de potencia
Relación de velocidad necesaria entre la carrera de potencia y la purga de la carrera de potencia
<ul style="list-style-type: none"> • Velocidad de la carrera de potencia igual a la velocidad de la carrera de retorno del émbolo del multiplicador o • Velocidad de la carrera de potencia mayor que la velocidad de la carrera de retorno del émbolo del multiplicador

Tab. 3 Relación de velocidad necesaria



Por norma general, basta con una comprobación visual de las velocidades.

1. Ajustar la relación de velocidad conforme a los requisitos.
2. Realizar la prueba y comprobar la velocidad visualmente.

7.4 Ajustar el estrangulador de control "X"

El estrangulador de control "X" permite ajustar el punto de cambio de la carrera rápida a la carrera de potencia y debe ajustarse de nuevo antes de cada aplicación (p. ej., peso de la herramienta en tracción/presión). El efecto del estrangulador de control "X" se ve afectado por la presión del sistema y por el ajuste de una bobina de carrera rápida óptima.

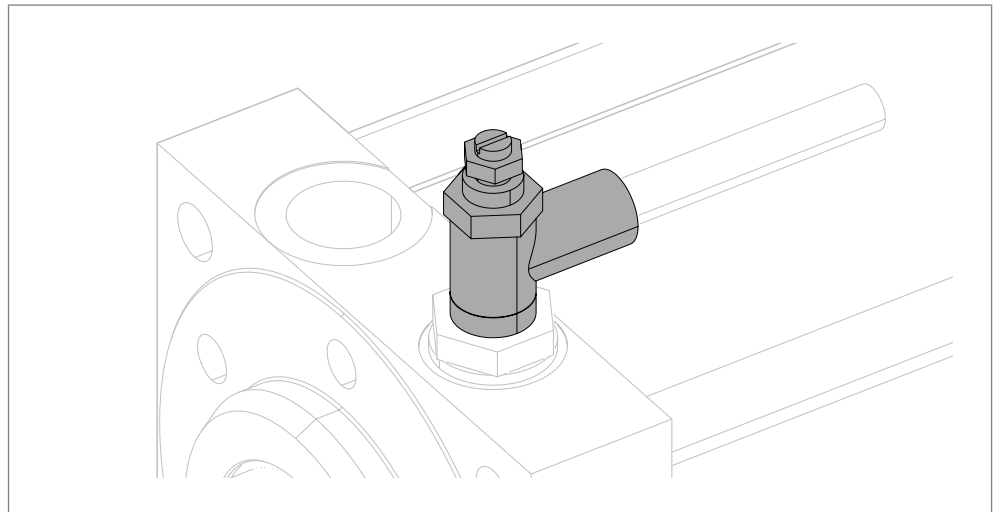


Fig. 9 Ajustar el estrangulador de control "X"

- ✓ El émbolo de trabajo está replegado.
 - ✓ La alimentación de aire comprimido está encendida.
1. Cierre el estrangulador de control "X" con el émbolo de trabajo retraído y presurizado girándolo hacia la derecha.
 2. Extraer el vástago del émbolo de trabajo.
 3. Abrir lentamente el estrangulador de control "X" girándolo a la izquierda hasta que la carrera de potencia se conecte de forma perceptible al encontrar una resistencia. Si el estrangulador de control "X" se abre más, la carrera de potencia se conectará antes.

7.5 Ajustar la carrera total (opcional)

En la serie con ajuste de la carrera total, se puede ajustar la longitud de la carrera total con independencia de la longitud de la carrera de potencia y de la longitud del cilindro.

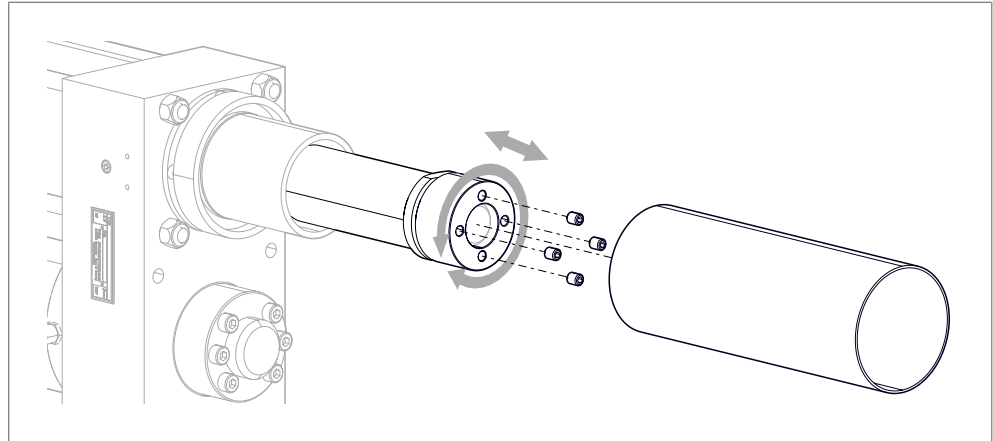


Fig. 10 Ajustar la carrera total

1. Desmontar la cubierta de protección del émbolo de trabajo.
2. Soltar los tornillos de bloqueo.
3. Atornillar o desatornillar los casquillos de ajuste hasta ajustar la longitud de la carrera total deseada. El recorrido de ajuste se puede leer en una escala en el casquillo de ajuste.
 - ▷ Desatornillar el casquillo de ajuste: la longitud de la carrera total se prolonga.
 - ▷ Atornillar el casquillo de ajuste: la longitud de la carrera total se acorta.
4. Apretar los tornillos de bloqueo.
Véase [Cap. 4.3 Pares de apriete, Página 25](#).
5. Montar la cubierta de protección.

8 Funcionamiento

8.1 Seguridad en el funcionamiento

ADVERTENCIA

¡Movimientos peligrosos de la máquina!

¡Aplastamientos y lesiones graves!

→ Cerciorarse de que no haya personas en la zona de peligro durante el funcionamiento.

PRECAUCIÓN

¡Ruido durante el funcionamiento!

¡Daños auditivos!

→ Llevar un equipo de protección personal.

PRECAUCIÓN

¡Peligro por piezas volando por todas partes!

¡Lesiones en los ojos y orificios corporales!

→ Llevar un equipo de protección personal.

8.2 Requisitos para el funcionamiento

- Los dispositivos de seguridad de toda la máquina están montados según lo estipulado y operativos.
- Todos los componentes se ajustan al mantenimiento recogido en las disposiciones, están limpios y sin daños.
- Conexiones de alimentación, conexiones de comunicación y de sistema de mando, mangueras o de productos y de fluido instaladas según lo estipulado. Se respetan los valores permitidos.
- El interruptor principal de la máquina está conectado.
- La alimentación de aire comprimido está abierta.
- Los mensajes de fallo se confirman en la máquina.
- No hay personas en la zona de peligro.
- Se lleva a cabo una inspección visual, en particular:
 - Posición del indicador de nivel de aceite con el émbolo de trabajo replegado (a ras con la superficie del cilindro).
 - Sin objetos extraños en la zona de trabajo.

8.3 Utilizar el accionamiento

El manejo depende de:

- Finalidad de uso
- Sistema de mando
- Elementos de mando
- Dispositivos de seguridad
- Herramienta y accesorios

9 Subsanación de fallos

9.1 Seguridad en la subsanación de fallos

- La subsanación de fallos únicamente podrá ser realizada por personal capacitado y autorizado.
- Cerciorarse de que no haya personas en la zona de peligro de la máquina.

9.2 Buscar la causa de la anomalía

Fallo	posible causa	Medida
El vástago del émbolo no se despliega.	La herramienta se atasca. Las columnas guía se atascan.	Desacople mecánicamente el paquete de potencia y compruebe que entre y salga con facilidad.
	Presión del aire demasiado baja (solo dirección de montaje de abajo hacia arriba).	Comprobar la presión del aire y aumentarla si fuera necesario.
	La válvula de control principal no conmuta.	Comprobar la válvula de control principal. Contactar al personal de servicio autorizado.
	Las válvulas de retención con función de desbloqueo (equipamiento opcional) no se abren.	Revisar las válvulas de retención. Contactar al personal de servicio autorizado.
	Manguera de aire comprimido averiada.	Comprobar la alimentación de aire comprimido. Contactar al personal de servicio autorizado.
No se ejecuta la carrera de potencia. No se alcanza la fuerza de prensado.	Presión del aire demasiado baja.	Aumentar la presión del aire.
	La presión del aire del regulador de presión de la línea de la carrera de potencia (opcional) está ajustada demasiado baja.	Aumentar la presión del aire en en la línea de la carrera de potencia.
	La presión del resorte neumático está ajustada demasiado alta o el resorte neumático está averiado.	Comprobar la alimentación de aire comprimido del resorte neumático. Contactar al personal de servicio autorizado.
	El nivel de aceite es demasiado bajo.	Controlar el nivel de aceite, Página 64.
	Hay aire en el sistema de aceite hidráulico.	Reponer el aceite y purgar el accionamiento, Página 65.
	La válvula de potencia está averiada.	Contactar al personal de servicio autorizado.
	El estrangulador de control "X" está mal ajustado, sobrecarga.	Ajustar el estrangulador de control "X", Página 51.
La carrera de potencia no se activa con una carrera rápida muy corta (solo en el modelo Q-S, X-S, S, EL con amortiguación hidráulica de la posición final ZHD)	No hay presión de aire en la posición básica.	Antes de cambiar a la carrera rápida, presurice la carrera de retorno.
	La carrera rápida recorrida es demasiado corta. Se requiere: mín. 8 mm.	Ajustar un recorrido suficiente para la carrera rápida antes de conectar la carrera de potencia.

Fallo	posible causa	Medida
El vástago del émbolo no retrocede.	La herramienta se atasca. Las columnas guía se atascan.	Desacople mecánicamente el paquete de potencia y compruebe que entre y salga con facilidad.
	Presión del aire demasiado baja (solo dirección de montaje de abajo hacia arriba).	Comprobar la presión del aire y aumentarla si fuera necesario.
	La válvula de control principal no conmuta.	Comprobar la válvula de control principal. Contactar al personal de servicio autorizado.
	Las válvulas de retención con función de desbloqueo (equipamiento opcional) no se abren.	Revisar las válvulas de retención. Contactar al personal de servicio autorizado.
	La manguera de aire comprimido está averiada.	Comprobar la alimentación de aire comprimido. Contactar al personal de servicio autorizado.
	La herramienta es demasiado pesada para la carrera de retorno.	Aumentar la presión de retorno. Montar un cilindro de retorno adicional.
	La señal de conmutación de la carrera de retorno no está disponible.	Comprobar la señal de conexión eléctrica (p. ej. para ZHU, ZHW, ZDO). Contactar al personal de servicio autorizado.
	La válvula de potencia está averiada.	Contactar al personal de servicio autorizado.
	El regulador de presión o el manómetro del resorte neumático está averiado.	Comprobar la presión neumática en el manómetro. Contactar al personal de servicio autorizado.
Es necesario rellenar aceite hidráulico con mucha frecuencia.	La relación de velocidad entre la carrera rápida y la carrera de retorno está mal ajustada.	Ajustar la relación de velocidad entre la carrera de retorno y la carrera rápida, Página 50. Contactar al personal de servicio autorizado.
	La relación de velocidad entre la carrera de potencia y la purga de la carrera de potencia está mal ajustada.	Ajustar la relación de velocidad entre la carrera de potencia y la purga de la carrera de potencia (opcional), Página 50. Contactar al personal de servicio autorizado.
	Suministro neumático insuficiente. Las secciones transversales de manguera, los tamaños de conexiones, las válvulas de mando, la unidad de mantenimiento son demasiado pequeños.	Respetar los tamaños de conexiones especificados y las secciones transversales de manguera. Véase la hoja de características.
	El paquete de potencia no está completamente purgado.	Reponer el aceite y purgar el accionamiento, Página 65.
	El nivel de aceite no disminuye después de rellenar aceite.	Reducción del nivel de aceite, Página 68.
	La conexión de medición de alta presión, el tornillo de purga o la boquilla de llenado de aceite está inestanca o averiada.	Contactar al personal de servicio autorizado.
	Las juntas están dañadas.	Contactar al personal de servicio autorizado.

Tabla de mantenimiento del paquete de potencia

Los intervalos especificados son sólo valores aproximados. Dependiendo de la aplicación, los valores reales pueden diferir de los valores guía. Los intervalos reales se pueden encontrar en el control del sistema.

Ciclo de mantenimiento	Más información	
según contador (flexible)	10.3	Controlar el nivel de aceite
	10.4	Reponer el aceite y purgar el accionamiento
Anualmente	10.6	Controlar las mangueras hidráulicas

10 Mantenimiento

10.1 Seguridad durante el mantenimiento

PELIGRO

¡Condiciones eléctricas peligrosas al tocar con las piezas conductoras de corriente!

¡Choque eléctrico, quemaduras o la muerte al entrar en contacto con las piezas conductoras de corriente!

- Todos los trabajos en el equipo eléctrico deben encargarse a un electricista.
- Cortar el suministro de energía.
- Reducción segura de la energía residual (mín. 3 minutos).

ADVERTENCIA

¡Superficies calientes en el accionamiento y en el armario eléctrico!

¡Lesiones por quemaduras!

- Dejar que las superficies calientes y los motores se enfríen antes de tocarlos.

ADVERTENCIA

¡Piezas y aire comprimido que salen despedidos por los cables conductores de aire comprimido!

¡Lesiones graves en los ojos y orificios corporales!

- Conectar y desconectar siempre los cables despresurizados.
- Observar la presión máxima admisible.
- Llevar un equipo de protección personal.

ADVERTENCIA

¡Movimientos peligrosos de la máquina!

¡Aplastamientos y lesiones graves!

- Cerciorarse de que no haya personas en la zona de peligro durante el funcionamiento.

INDICACIÓN

¡Productos de limpieza o procedimientos de limpieza inadecuados, ausencia de protección contra la corrosión!

¡Daños en componentes de la máquina!

- Toque los puntos desnudos solamente con guantes.
- Utilice el juego de limpieza, como p. ej., limpiador industrial (p. ej., Loctite 7063 o bien el limpiador de montaje Würth 0890 107), aspirador, paño seco y pincel.
- No limpie con aire comprimido, sino aspire.
- Proteja de la corrosión las superficies exteriores desnudas después de la limpieza. Para ello, empape ligeramente el paño con fluido de protección contra la corrosión y frote la superficie.
- Mantenga secas y libres de grasa las superficies interiores, en especial las que guían elementos.

10.2 Requisitos para el mantenimiento

10.2.1 Llevar la instalación a la posición de mantenimiento

Si no se indica explícitamente lo contrario, antes de cualquier trabajo de mantenimiento:

1. Retraiga el émbolo de trabajo.
 - ▷ La máquina se encuentra en la posición básica (émbolo de trabajo replegado).
2. Coloque el dispositivo antidesceso en caso necesario.
3. Asegurarse de que la carrera rápida y la carrera de potencia se puedan activar en la posición de mantenimiento.
4. Asegurarse de que se aplica aire comprimido a la carrera de retorno.
5. Asegurarse de que se aplica aire comprimido a la válvula reguladora de presión (resorte neumático).
6. Asegurarse de que se hayan tomado las medidas necesarias para impedir la puesta en marcha no autorizada, accidental o inesperada así como un inicio de movimientos peligrosos como consecuencia de la energía acumulada.

10.3 Controlar el nivel de aceite

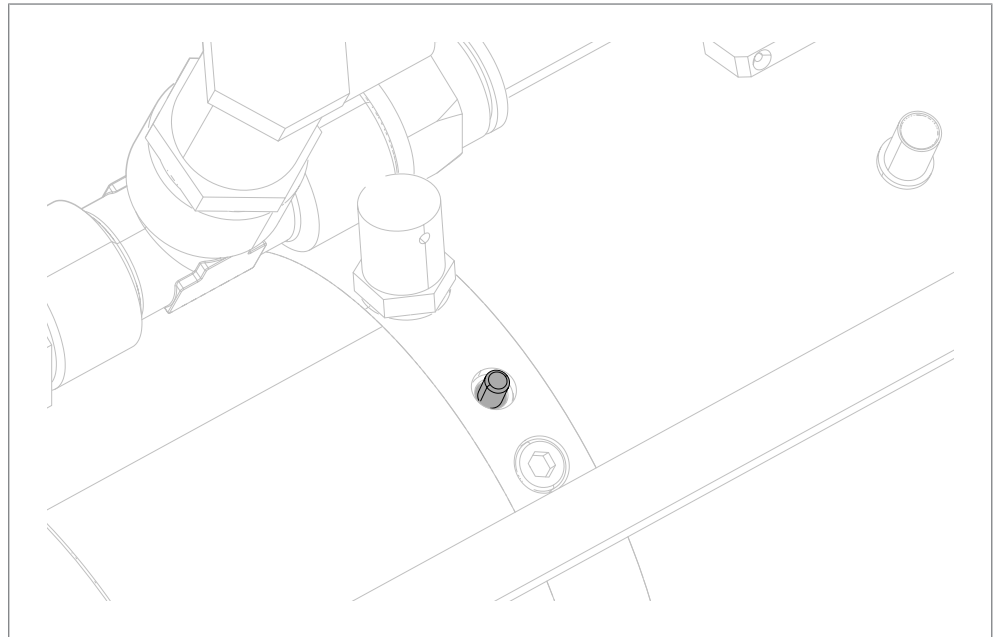


Fig. 11 Controlar el nivel de aceite

- ✓ La instalación se encuentra en posición de mantenimiento.
Véase [Llevar la instalación a la posición de mantenimiento, Página 63](#).
- ➔ Controlar el pasador del indicador del nivel de aceite.
- ▶ El pasador del indicador del nivel de aceite está enrasado con la superficie del cilindro: el nivel de aceite es correcto.
- O -
- ▶ El pasador del indicador del nivel de aceite sale: el aceite debe reponerse.
Ver [Reponer el aceite y purgar el accionamiento, Página 65](#).

10.4 Reponer el aceite y purgar el accionamiento

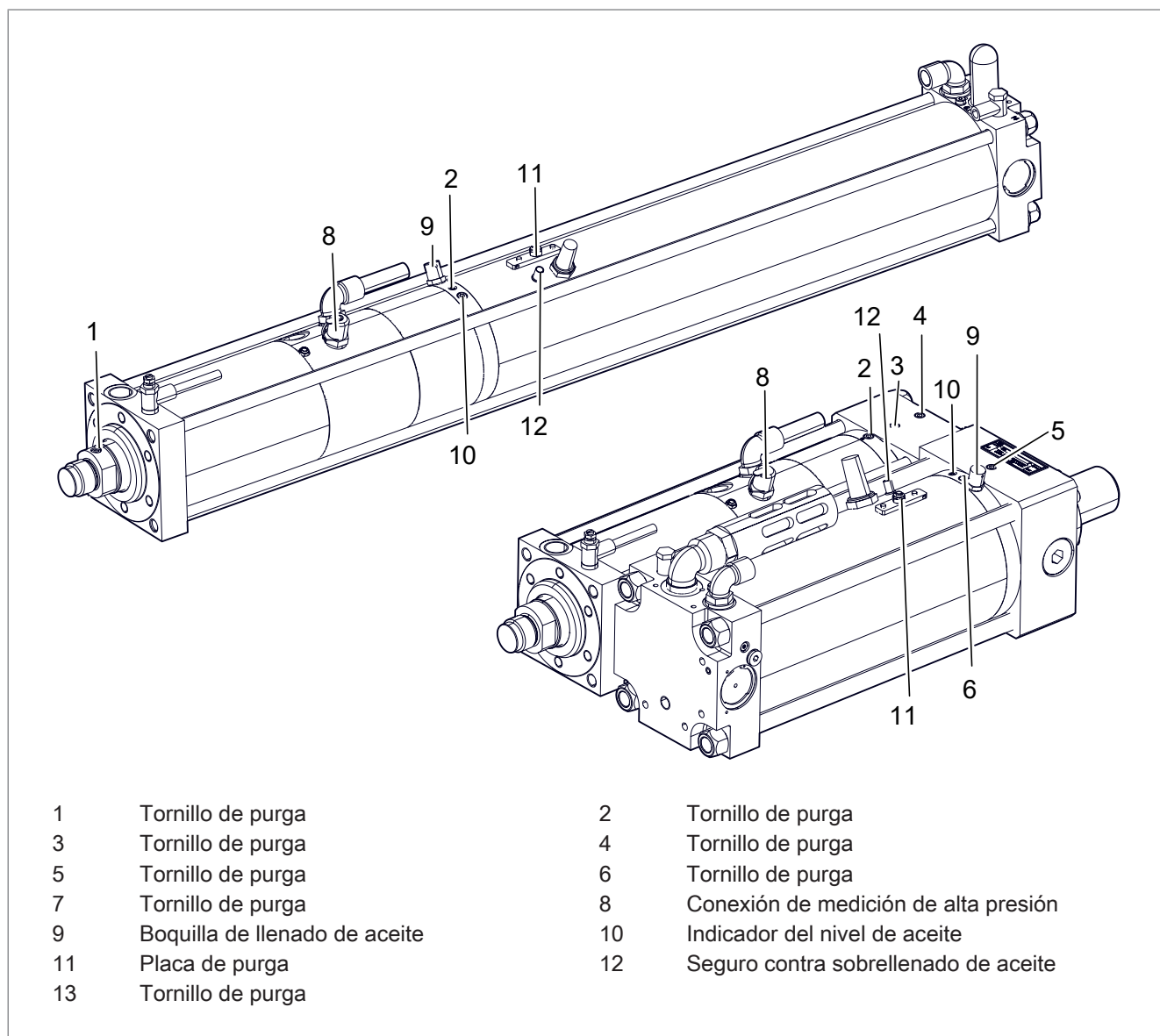


Fig. 12 Reponer el aceite y purgar el accionamiento

Material necesario:

- Aceite, filtrado < 5 µm, resistencia > 30 N/mm² (según DIN 51524-2 HLP32)
En caso de uso de aceites especiales diferentes, véase etiqueta.
- Bomba de aceite ZP 20



Para la purga de aire se deben seleccionar los tornillos de purga más superiores o la conexión de medición HD más superior.

Puntos de purga según la posición de montaje

Posición de montaje	Modelo Q-S	Modelo Q-K
Vertical, émbolo de trabajo hacia abajo	Tornillo de purga 2	Tornillos de purga 2, 4, 6, 5, 7
Vertical, émbolo de trabajo hacia arriba	Tornillo de purga 1 Conexión de medición de alta presión 8	Tornillos de purga 3, 5 Conexión de medición de alta presión 8
Horizontal, lado de manejo arriba	Tornillo de purga 2 Conexión de medición de alta presión 8	Tornillos de purga 2, 3, 5, 6, 7 Conexión de medición de alta presión 8

Tab. 4 Punto de purga según la posición de montaje

ADVERTENCIA

¡Aplastamientos por émbolo de trabajo saliente incontrolado!

Aplastamientos y lesiones graves en manos y dedos.

- Asegurarse de que se aplica aire comprimido a la carrera de retorno.
- Asegurarse de que la carrera rápida y la carrera de potencia no se puedan activar.
- Coloque el dispositivo antidescenso en caso necesario.
- Si no hay instalado ningún bloque de válvulas ZVX, cerrar la alimentación de aire comprimido de la válvula reguladora de presión.

PRECAUCIÓN

¡Contaminación por líquidos nocivos para el medio ambiente!

- Recoja los líquidos que se derramen y elimínelos por completo.
- Elimine el líquido ateniéndose a las disposiciones legales.

INDICACIÓN

¡Daños por inclusiones de aire!

- Purgar el accionamiento después de reponer el aceite.
- Utilice un tornillo de purga más elevado o la conexión de medición de alta presión para la purga.

- ✓ La instalación se encuentra en posición de mantenimiento.
Véase [Llevar la instalación a la posición de mantenimiento, Página 63](#).
1. Retirar la placa de purga con alambre de seguridad.
 2. Desatornillar la tapa con reborde de la boquilla de llenado de aceite.
 3. Purgue la manguera de llenado de la bomba de aceite.
 4. Monte la manguera de llenado de la bomba de aceite en la boquilla de llenado de aceite.
 5. **¡PRECAUCIÓN!** ¡Aceite salpicante! Abrir poco a poco el tornillo de purga.
Desenrosque el tornillo de purga determinado 2 vueltas (ver la tabla "Punto de purga según la posición de montaje").
- O -
Desatornillar la cubierta de conexión de medición de alta presión (ver la tabla "Punto de purga según la posición de montaje") y presione con un objeto romo (p. ej. un pasador).
 6. Rellenar aceite hasta que el aceite salga sin burbujas por el orificio abierto de purga.
 7. **¡PRECAUCIÓN!** Riesgo de lesiones y de resbalones por aceite derramado! ¡Recoja el aceite inmediatamente y sin dejar residuos!
 8. Esperar 10 minutos. Repita después el proceso de llenado hasta que el aceite salga sin burbujas por el orificio de purga abierto.
 9. Desatornille la manguera de llenado de la bomba de aceite.
 10. Cerrar el tornillo de purga.
- O -
Cerrar la conexión de medición de alta presión.
 11. Atornillar la tapa con reborde de la boquilla de llenado de aceite.
 12. Montar la placa de purga.
 13. Fijar el alambre de seguridad.
 14. **¡ATENCIÓN!** ¡Daños en el aparato por llenado excesivo!
Reducir el nivel de aceite.
Ver [Reducción del nivel de aceite, Página 68](#).

10.5 Reducción del nivel de aceite

⚠ PRECAUCIÓN

¡Contaminación por líquidos nocivos para el medio ambiente!

- Recoja los líquidos que se derramen y elimínelos por completo.
- Elimine el líquido ateniéndose a las disposiciones legales.

INDICACIÓN

¡Daños en las juntas a causa de un nivel de aceite excesivo!

Después de rellenar y purgar el nivel de aceite, reducir el nivel de aceite a un valor definido aproximado (volumen de reducción " ΔV ").

Volumen de reducción " ΔV ", véase la placa de características.

Material necesario:

- Bomba de aceite ZP 20
 - ✓ La instalación se encuentra en posición de mantenimiento.
Véase [Llevar la instalación a la posición de mantenimiento, Página 63.](#)
 - ✓ El accionamiento está lleno y purgado.
Véase [Reponer el aceite y purgar el accionamiento, Página 65.](#)
1. Retirar la placa de purga con alambre de seguridad.
 2. Desatornillar la tapa con reborde de la boquilla de llenado de aceite.
 3. Atornille la manguera de llenado de la bomba de aceite en la boquilla de llenado de aceite.
 4. **¡PRECAUCIÓN!** ¡Riesgo de resbalones por aceite derramado! ¡Recoja el aceite inmediatamente y sin dejar residuos!
Retirar la cantidad de aceite exacta según el volumen de reducción " ΔV ".
 5. Desatornille la manguera de llenado de la bomba de aceite.
 6. Montar la placa de purga.
 7. Atornillar la tapa con reborde de la boquilla de llenado de aceite.
 8. Fijar el alambre de seguridad.
 9. Presionar el pasador del indicador de nivel de aceite.

10.6 Controlar las mangueras hidráulicas



- Controlar las mangueras hidráulicas con regularidad.
- Cambiar las mangueras hidráulicas al cabo de 6 años a más tardar.
- Observar las disposiciones vigentes del país.

11 Reparación

11.1 Seguridad en la reparación

Los trabajos de reparación únicamente podrán ser realizados por personal de servicio capacitado y autorizado.

Para más información y contacto, ver Fuentes de suministro y contacto con el servicio técnico.

11.2 Cambiar las juntas

Las juntas únicamente podrán ser cambiadas por personal de servicio capacitado y autorizado.

12 Desmontaje y eliminación

12.1 Seguridad durante el desmontaje y la eliminación

PELIGRO

¡Condiciones eléctricas peligrosas al tocar con las piezas conductoras de corriente!

¡Choque eléctrico, quemaduras o la muerte al entrar en contacto con las piezas conductoras de corriente!

- Todos los trabajos en el equipo eléctrico deben encargarse a un electricista.
- Cortar el suministro de energía.
- Reducción segura de la energía residual (mín. 3 minutos).

PRECAUCIÓN

¡Cantos afilados debido a las astillas de material!

¡Lesiones debido a piezas desgastadas!

- Llevar un equipo de protección personal.
- No mover los dedos a lo largo de los cantos de corte.
- Proceder con especial cautela y atención.

ADVERTENCIA

¡Piezas y aire comprimido que salen despedidos por los cables conductores de aire comprimido!

¡Lesiones graves en los ojos y orificios corporales!

- Conectar y desconectar siempre los cables despresurizados.
- Observar la presión máxima admisible.
- Llevar un equipo de protección personal.

12.2 Puesta fuera de servicio

La puesta fuera de servicio implica que el componente no entra en funcionamiento durante un periodo largo de tiempo, pero que permanece en la ubicación de la instalación para reanudar el uso normal más adelante.

1. Llevar la máquina a la posición básica.
2. Llegado el caso, fijar la protección contra descenso.
3. Apagar los componentes del interruptor principal.
4. Limpie los componentes y protéjalos contra la corrosión.
5. Proteger los componentes contra la pérdida de datos y descarga profunda.

12.3 Parada

La parada significa que la instalación permanece detenida y/o que está dispuesta para su transporte.

1. Detener la instalación y esperar hasta que se pare.
2. Llegado el caso, retire el material.
3. Apague la instalación con el interruptor principal y asegúrela contra la reconexión.
4. Desmontaje o reducción únicamente después de la desconexión de la energía (eléctrica, neumática) y de la reducción segura de la energía residual (mín. 3 minutos).
5. Retirar la línea de alimentación eléctrica (primero en el terminal, luego en la máquina).
6. Retirar la línea de alimentación de aire comprimido.
7. Retirar la conexión de red.
8. Limpie los componentes y protéjalos contra la corrosión.
9. Evitar que entre polvo entre los extremos abiertos del cable.
10. No retirar las identificaciones del cable.

12.4 Desmontar

La instalación consiste en materiales reutilizables.

INDICACIÓN

¡Daños medioambientales!

Un reciclado incorrecto perjudica al medio ambiente.

- Separar los materiales y eliminarlos correctamente.
- Deberán respetarse los requisitos de eliminación regionales.

1. Despiece la instalación.
2. Elimine las grasas y aceites por separado.
3. Clasifique los componentes por materiales y elimínelos conforme a las disposiciones locales en vigor.

12.5 Eliminación



El embalaje, las piezas de repuesto y desgaste, así como la máquina sus accesorios deben desecharse de conformidad con la normativa nacional sobre protección medioambiental vigente en el momento de la eliminación.



13 Anexos

13.1 Declaración de incorporación

DECLARACIÓN DE INCORPORACIÓN

conforme a la Directiva de máquinas (2006/42/CE), anexo II 1. B.

Traducción de la declaración de incorporación

Por la presente TOX® PRESSOTECHNIK GMBH & CO. KG declara que el tipo constructivo de máquina incompleta designada a continuación

Denominación/Función Actuador neumohidráulico

Nombre de producto/Módulo TOX®-Kraftpaket

Modell/Typ S, Q-S, EL, ELD, B-S
K, Q-K, EK
RZK, RZS, RZH, RZHL, RZHO
R, RP, O, T, VH, VHZ
KT,ES, HZ, HZL, HZO, AT, PHA
KWE, EKWE, ATW, HZW, HZLW, HZOW, RZKW
ELD, EKD, EKDW, ATD
EKSD, ATSD
SSL, KSL, ELSL, EKSL

Número de serie véase la placa de características

cumple las disposiciones aplicables de la Directiva de máquinas (2006/42/CE).

Por lo que respecta a los requisitos del Anexo 1 para la máquina incompleta, se documentan los requisitos de salud y seguridad pertinentes en la documentación técnica según el Anexo VII, parte B.

Normas armonizadas aplicadas:

DIN EN ISO 12100:2011-03	Seguridad de máquinas - Principios generales de diseño - Evaluación de riesgos y reducción de riesgo
DIN EN ISO 4414:2011-04	Transmisiones neumáticas - Reglas generales y requisitos de seguridad para los sistemas y sus componentes

La puesta en marcha de esta máquina incompleta está prohibida hasta que no se haya constatado que la máquina en la que debe instalarse la máquina incompleta cumple las disposiciones de la Directiva de máquinas (2006/42/CE).

Los documentos técnicos específicos de la máquina para esta máquina incompleta están disponibles, pudiendo enviarse una copia electrónica en caso de requerimiento justificado de una oficina de un Estado particular.

Los derechos de propiedad intelectual de TOX® PRESSOTECHNIK GMBH & CO. KG no se ven afectados.

Los documentos técnicos pertenecientes a la máquina incompleta se han elaborado de acuerdo con el anexo VII parte B.

Responsable de la documentación: Simon Köberle, Riedstraße 4, 88250 Weingarten

Lugar, fecha Weingarten, a 30.04.2020

Fabricante TOX® PRESSOTECHNIK GMBH & CO. KG

Firma



Indicaciones sobre el firmante: por poder Stefan Katzenmaier

Índice

A

Accionamiento	
Montar	32
Purgar	65
Utilizar	54
Aceite	
Reponer	65
Aceite hidráulico	
Especificación	27
Ajustar	
Longitud de la carrera total	52
Relación de velocidad entre la carrera de potencia y la purga de la carrera de potencia	50
Relación de velocidad entre la carrera de retorno y la carrera rápida	50
Ajuste	
Estrangulador de control "X"	51
Almacenamiento	29
Almacenamiento provisional	30
Aplastamiento	16
Aviso	
Legal	7
Aviso legal	7

B

Buscar	
Causa de la anomalía	56
Buscar la causa de la anomalía	56

C

Calidad del aire comprimido	25
Cambiar	
Junta	71
Cambiar las juntas	71
Carrera de potencia	
Instalar la reducción de la velocidad	45
Condición peligrosa	
Aplastamiento	16
Eléctrica	15
Láser	17
Neumática	16
Sustancias nocivas	18
Térmica	15
Conexión de la carrera de potencia (ZKHZ)	
Montar	40
Conexión de mando	48
Conexión de medición	48
Conexión externa de la carrera de potencia (ZKHZ)	
Montar	40
Conexión neumática	25
Conformidad	8
Control	
Mangueras hidráulicas	69
Nivel de aceite	64
Controlar las mangueras hidráulicas	69
Cualificación	14

D

Datos técnicos	25
Desactivación de la carrera de potencia (ZKHD)	
Montar	41
Descripción del funcionamiento	21
Desmontaje	73, 75
Seguridad	73
Directivas	8
Dispositivo de seguridad	
Producto	18
Documento	
Adicional	8
Validez	8

E		I	
Eliminación	73, 75	Identificación	
Seguridad	73	Producto	20
Envío		Identificación del producto.....	20
Reparación	30	Imágenes	
Equipo de elevación	30	Resaltado.....	11
Especificación del aceite hidráulico.....	27	importante	
Estrangulador de control "X"		Información	7
Ajustar.....	51	Indicación	
Exención de responsabilidad	7	general.....	10
		género.....	9
F		Indicaciones de advertencia	9
Funcionamiento	53	Indicación de género	9
Requisitos	54	Indicaciones de advertencia	9
Seguridad	53	Información importante.....	7
		Instalación	
G		Reducción de la velocidad para la carrera de potencia.....	45
Grupo destinatario	8	Regulación de la presión de la línea de la carrera de potencia (ZDK).....	39
		ZDK.....	39
H		Instalar el ZDK.....	39
Hidráulicas		Instalar la regulación de la presión de la línea de la carrera de potencia (ZDK)	39
Condiciones peligrosas.....	17		
		L	
		Láser	
		Condición peligrosa	17
		Liberación de la carrera de trabajo (ZKHF)	
		Montar.....	41
		Liberación externa de la carrera de trabajo (ZKHF)	
		Montar.....	41
		line-Q	
		Resumen del producto.....	21
		Longitud de la carrera total	
		Ajustar.....	52

M

Manejo	
Accionamiento	54
Mantenimiento	61
Prerrequisito	63
Seguridad	61
Medidas	
organizativas	13
Medidas organizativas	13
Montaje	31
Accesorio	33
Accionamiento	32
Acoplamiento de la herramienta (ZWK)....	46
Conexión externa de la carrera de potencia (ZKHZ)	40
Desactivación de la carrera de potencia (ZKHD)	41
Liberación de la carrera de trabajo (ZKHF)	41
Optimización de la frecuencia de carrera (ZHO) en accionamiento con válvula de potencia integrada.....	43
Pares de apriete	25
Seguridad	31
ZHO	43
ZKHD	41
ZKHF	41
ZKHZ	40
ZWK.....	46
Montar	
Optimización de la frecuencia de carrera (ZHO)	43
Presostato.....	33
Sensores de posición de la detección de carrera para carrera de avance y carrera de retorno (ZHU)	35
ZDO	33
ZHO	43
Montar el accesorio	33
Montar el acoplamiento de la herramienta (ZWK)	46
Montar ZWK	46

N

Nivel de aceite	
Controlar	64
Reducir	68

O

Opcional	
Equipamiento	22
Optimización de la frecuencia de carrera (ZHO)	
Montar.....	43
Optimización de la frecuencia de carrera (ZHO) en accionamiento con válvula de potencia integrada	
Montar.....	43

P

Parada	74
Pares de apriete	
Montaje	25
Vástago del émbolo	26
Pérdida de aceite	
Prevenir	49
Pérdida de aceite dinámica	
Prevenir	49
Placa de características	20
Posición de mantenimiento	63
Potencial de riesgo	15
Preparación	
Alimentación de la carrera de potencia, externa	42
Preparar la alimentación externa de la carrera de potencia	42
Preparar la alimentación externa de la carrera de potencia	42
Prerrequisito	
Mantenimiento	63
Presostato	
Montar.....	33
Prevención de la pérdida de aceite dinámica	49
Previsto	
Uso conforme a lo.....	19
Puesta en servicio	47
Puesta fuera de servicio	74
Purgar	
Accionamiento	65

R		T	
Reducción		Tabla de fuerza de prensado	26
Nivel de aceite	68	Textos	
Reducción de la velocidad para la carrera de potencia		Resaltado.....	11
Instalar	45	Transporte	29
Relación de velocidad entre la carrera de potencia y la purga de la carrera de potencia		Seguridad	29
Ajustar.....	50		
Relación de velocidad entre la carrera de retorno y la carrera rápida		U	
Ajustar.....	50	Uso conforme a lo previsto.....	19
Reparación	71	Uso incorrecto	20
Envío.....	30		
Seguridad	71	V	
Requisitos de seguridad		Validez	
básicos.....	13	Documento	8
Empresa explotadora.....	13	Vástago del émbolo	
Requisitos de seguridad básicos.....	13	Pares de apriete	26
Resumen del producto			
line-Q	21	Z	
		ZDO	
S		Montar	33
Seguridad	13	ZHO	
Desmontaje.....	73	Montar.....	43
Eliminación	73	ZKHD	
Funcionamiento	53	Montar	41
Mantenimiento	61	ZKHF	
Montaje	31	Montar	41
Reparación	71	ZKHZ	
Transporte	29	Montar.....	40
seguro			
Funcionamiento	19		
Selección			
Personal.....	14		
Selección del personal	14		
Sensores de posición de la detección de carrera para carrera de avance y carrera de retorno (ZHU)			
Montar.....	35		
Subsanación de fallos	55		
Seguridad	55		
Sustancias nocivas.....	18		