

TOX®-ElectricDrive

Individuelle Lösungen für besondere Einsätze

Typenblatt 40.51
2023/06



TOX[®]-ElectricDrive Servoantrieb extrakurz

Typ EXe-K Variante 803 mit Planetenrollengewindespindel



Vorteile

- extrakurz
- geringer Platzbedarf

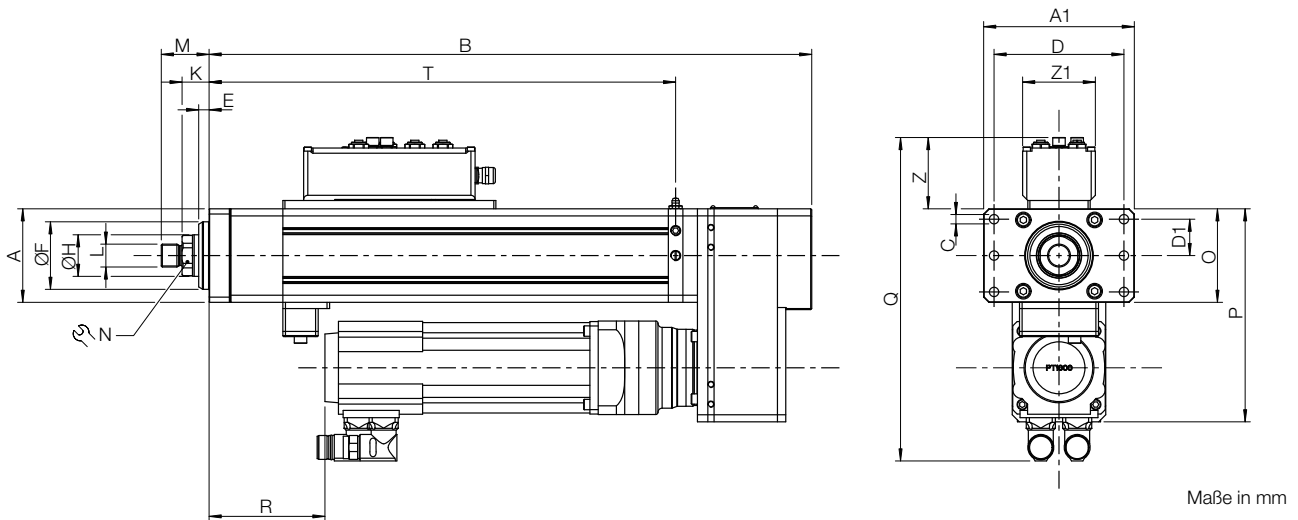
Mit seiner extra kurzen Bauform kann diese Servopresse in kompakten Anlagen mit begrenzter Höhe eingesetzt werden. Zusätzlich ist die Variante 803 mit nochmals verkürzter Hublänge von 50 mm lieferbar.

E-Ausführung:

Die EdgeUnit kann flexibel am Gehäuserohr in den Nuten vorne, seitlich links und rechts montiert werden. Die Verbindung der EdgeUnit erfolgt über die Anschlussleitung (Länge ca. 1,5 m) vom Klemmkasten zur EdgeUnit.

Vergleich Einbaulänge:

Antrieb	Nennkraft	Hublänge	Einbaulänge
EXe-K Variante 803 (verkürzter Hub)	30 kN	50 mm	480 mm
EXe-K Variante 803	30 kN	150 mm	580 mm
EXe-K	30 kN	150 mm	703 mm



Abmessungen und Gewichte

Typ	Hublänge mm	Max. Nennkraft kN	Gewicht ca. kg
EXe-K 010.803.150	150	10	21
EXe-K 030.803.150	150	30	35
EXe-K 060.803.150	150	60	57
EXe-K 100.803.150	150	100	89
EXe-K 200.803.150	150	200	152

Typ	A	A1	B	C	D	D1	E	F	H	K ¹⁾	L	M ¹⁾	N ¹⁾	O	P	Q	R	T	Z	Z1
EXe-K 010.803.150	70	125	551	6x Ø6,6	105	25	8	Ø50	Ø30	26	M12x1,5	38	27	70	165	278	113	409	69	70
EXe-K 030.803.150	90	145	580	6x Ø9	125	35	10	Ø65	Ø40	26	M22x2	46	36	90	205	311	111	449	69	70
EXe-K 060.803.150	105	165	669	6x Ø11	140	40	10	Ø75	Ø50	32	M30x2	57	41	105	255	354	171	512	69	70
EXe-K 100.803.150	130	200	729	8x Ø11	175	35	10	Ø90	Ø50	32,5	M30x2	57,5	41	130	295	436	185	542	69	70
EXe-K 200.803.150	160	235	846	10x Ø13,5	205	32,5	10	Ø105	Ø75	36,5	M39x2	71,5	65	160	345	467	198	614,5	69	70

¹⁾ Maß bezieht sich auf die Nullstellung des Antriebs. Referenzposition ist Nullstellung - 3 mm

Technische Daten	EXe-K 010.803.	EXe-K 030.803.	EXe-K 060.803.	EXe-K 100.803.	EXe-K 200.803.
Mechanik					
Nennkraft drückend	10 kN	30 kN	60 kN	100 kN	200 kN
Nennkraft ziehend	3 kN	8 kN	17 kN	30 kN	60 kN
Maximale Geschwindigkeit	300 mm/s	280 mm/s	250 mm/s	200 mm/s	120 mm/s
Wegwiederholgenauigkeit ¹⁾	0,01 mm				
Max. Werkzeuggewicht ohne Bremse ⁴⁾	10 kg	15 kg	25 kg	50 kg	100 kg
mit Motorhaltebremse ⁵⁾	25 kg	125 kg	300 kg	500 kg	1000 kg
Sensorik					
Kraftaufnehmer Messbereich ²⁾	0,1 – 10 kN	0,3 – 30 kN	0,6 – 60 kN	1 – 100 kN	2 – 200 kN
Messgenauigkeit	≤ ± 0,5 % der Nennkraft drückend				
Resolver	■	■	■	■	■
Auflösung (theoretisch)	0,00198 mm	0,00185 mm	0,00185 mm	0,00185 mm	0,00106 mm
Elektrik					
Schutzart ³⁾	IP 54				
Netzanschluss	siehe Typenblatt 40.15 System & Komponenten				
Klima	+ 10° bis + 40° C, ab 40° C Leistungseinbußen, max. 55° C; Luftfeuchtigkeit < 75 %, ohne Betauung				

¹⁾ Im thermisch eingeschwungenen Zustand

²⁾ Empfohlener Arbeitsbereich 1 – 80 %

³⁾ Optional: Schutzklasse IP 65

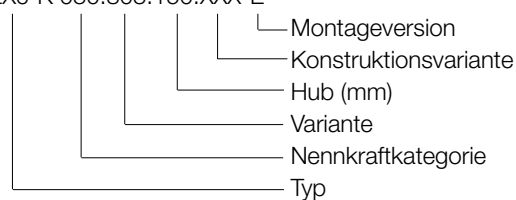
⁴⁾ Bei höheren Gewichten kann das Werkzeug im stromlosen Zustand absinken

⁵⁾ Höhere Werkzeuggewichte auf Anfrage

Für den Servoantrieb Typ EXe-K ist zahlreiches Zubehör erhältlich (siehe Typenblatt 40.95, TOX®-ElectricPower-Drive Zubehör).

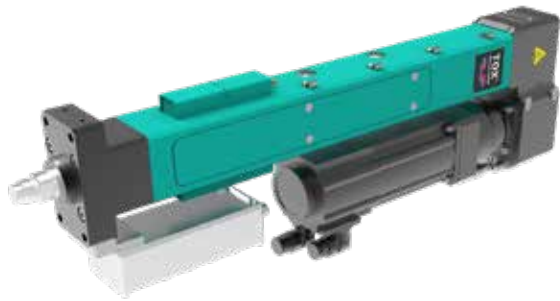
Bestellbeispiel

EXe-K 030.803.150.XXX-E



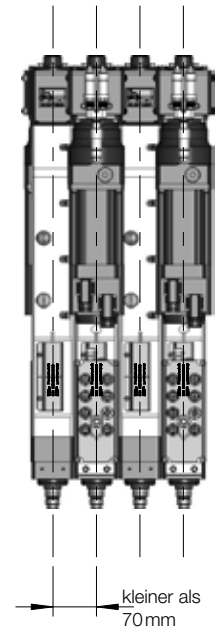
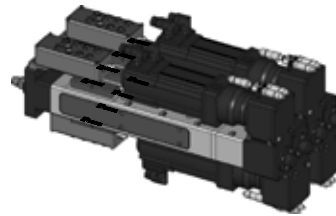
TOX[®]-ElectricDrive Servoantrieb extraschmal

Typ EPMK Variante 226, 10 und 25 kN

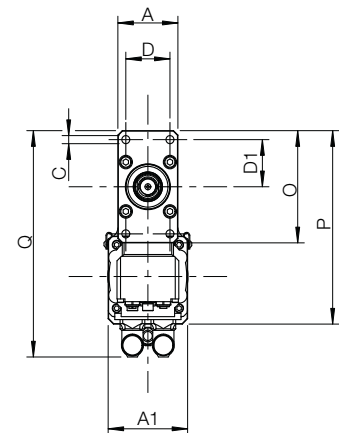
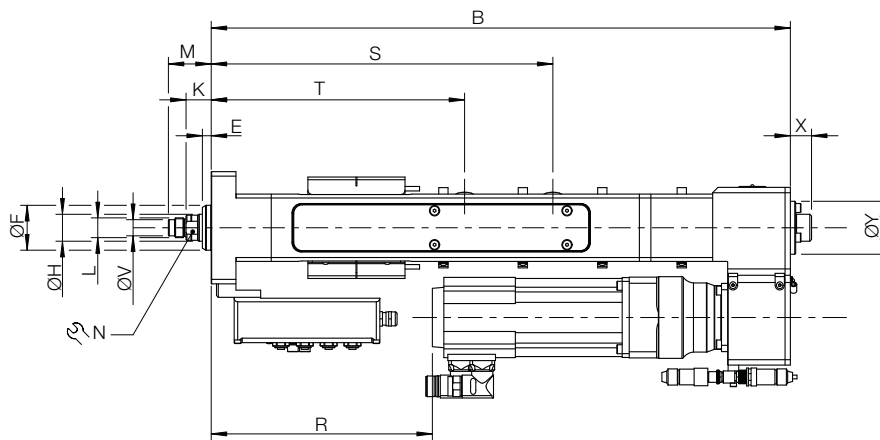


Vorteile

- extraschmal
- geringer Platzbedarf



Mit seiner schmalen Bauform von nur 68mm kann diese Servopresse perfekt in Reihe mit einem Achsabstand kleiner 70mm kombiniert werden. So lassen sich Aufgaben in beengtem Umfeld realisieren, z. B. beim Einpressen von Ventilen in einen Zylinderkopf.



Maße in mm

Abmessungen und Gewichte

Typ	Hublänge mm	Max. Nennkraft kN	Gewicht ca. kg
EPMK 010.226.250	250	10	28
EPMK 025.226.250	250	25	28

Typ	A	A1	B	C	D	D1	E	F	H	K	L	M	N	O	P	Q	R	S	T	V	X	Y
EPMK 010.226.250	68	90	656	9	50	52,5	10	Ø50	Ø30	20	M12x1,5	32	24	125	216	253	250	38	287	0	24	Ø59
EPMK 025.226.250	68	90	656	9	50	52,5	10	Ø50	Ø30	28,5	M20x2	48,5	24	125	215	253	250	38	287	18	24	Ø59

Maße in mm

Technische Daten	EPMK 010.226.	EPMK 025.226.
Mechanik		
Nennkraft drückend	10 kN	25 kN
Nennkraft ziehend	3 kN	7,5 kN
Maximale Geschwindigkeit	200 mm/s	200 mm/s
Wegwiederholgenauigkeit ¹⁾	0,01 mm	
Max. Werkzeuggewicht ohne Bremse ³⁾	10 kg	15 kg
Sensorik		
Kraftaufnehmer Messbereich ²⁾	0,5 – 10 kN	1,25 – 25 kN
Messgenauigkeit	≤ ± 1 % der Nennkraft drückend	
Resolver	■	■
Auflösung (theoretisch)	0,00123 mm	0,00123 mm
Elektrik		
Schutzart	IP54	
Netzanschluss	siehe Typenblatt 40.15 System & Komponenten	
Klima	+ 10° bis + 40° C, ab 40° C Leistungseinbußen, max. 55° C; Luftfeuchtigkeit < 75 %, ohne Betauung	

¹⁾ Im thermisch eingeschwungenen Zustand

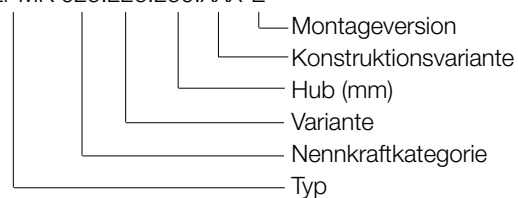
²⁾ Empfohlener Arbeitsbereich 5 – 100 %

³⁾ Bei höheren Gewichten kann das Werkzeug im stromlosen Zustand absinken

Für den Servoantrieb Typ EPMK ist zahlreiches Zubehör erhältlich (siehe Typenblatt 40.90, TOX®-ElectricDrive Zubehör).

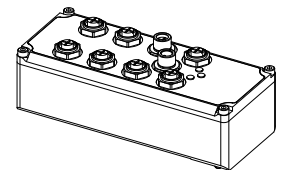
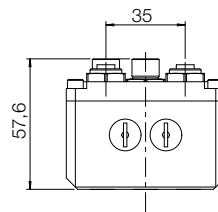
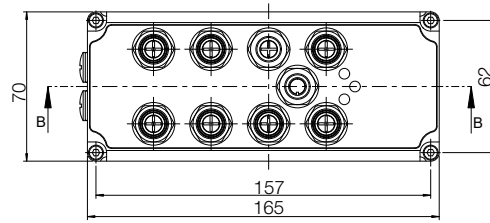
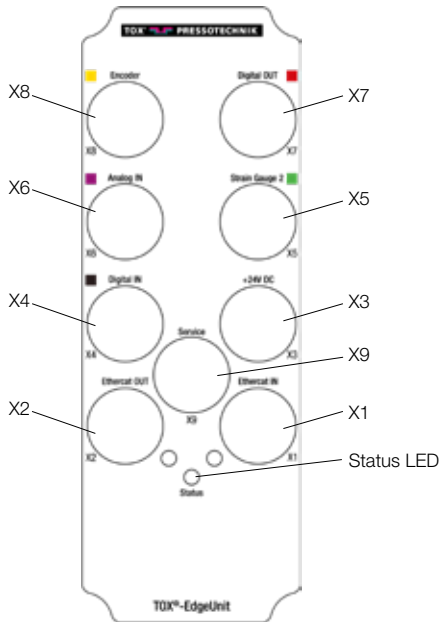
Bestellbeispiel

EPMK 025.226.250.XXX-E



TOX[®]-EdgeUnit

TOX[®]-EdgeUnit ist die dezentrale Intelligenz für jeden TOX[®]-ElectricPowerDrive



Allgemein:

- Umgebungstemperatur: 0 ... 50°C
- IP Schutz: IP 65 (Stecker geschlossen)
- Gehäuse: Aluminium
- Status-LED zeigt verschiedene Zustände der TOX[®]-EdgeUnit an
- Integrierter Speicher

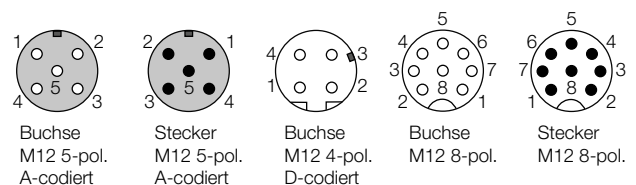
Technische Daten/Schnittstellen

X1 ■	Ethercat IN, inkl. Status-LED
Steckerbelegung	M12 4-pol. Buchse, D-codiert
X2 ■	Ethercat OUT, inkl. Status-LED
Steckerbelegung	M12 4-pol. Buchse, D-codiert
X3	Spannungsversorgung
Spannung	+ 24VDC (18 ... 28 VDC)
Stromaufnahme	US1 <0,25A (ohne Lasten an Pin1, X4-7) US2 ~0A (ohne Ausgänge an X7)
US1 US2	Logikspannung + Sensoren Ausgangsspannung (nicht potentialgetrennt)
Steckerbelegung	M12 5-pol., Stecker A-codiert
X4 ■	Digital IN
Digital IN 1 / Digital IN 2	24VDC
Logikpegel 0 (LOW)	0V ... 10V
Logikpegel 1 (HIGH)	16V ... 28V
Eingangsstrom	max. 2 mA (bei 24V)
Steckerbelegung	M12 5-pol. Buchse, A-codiert
X5* ■	Strain Gauge 2
Messbereich	1,157 mV/V – 3,25 mV/V (Verstärkung einstellbar)
Spannung VDC	5V
Brückenwiderstand	typ. 700 Ω
Auflösung	16 Bit
Steckerbelegung	M12 5-pol. Buchse, A-codiert

X6* ■	Analog IN
Analog IN 1	-10 ... 10VDC, 16 Bit
Analog IN 2	0 ... 10VDC, 12 Bit
Steckerbelegung	M12 5-pol. Buchse, A-codiert
X7 ■	Digital OUT
Digital OUT 0 / Digital OUT 1	24VDC, US2
Ausgangsstrom	max. 2A (pro Kanal) / überstrom- und kuzschlussicher
Steckerbelegung	M12 5-pol. Buchse, A-codiert
X8* ■	Encoder
Steckerbelegung	M12 8-pol. Buchse, A-codiert
X9	Servicestecker
Steckerbelegung	M12 8-pol. Stecker, A-codiert

*Kompatible Sensortypen erhalten Sie gerne auf Anfrage

M12 Pinbelegung



Anschlussbelegungen

EdgeUnit

	Ausführung	Bezeichnung	Beschreibung
X1	Buchse 4-polig, D-codiert 	EtherCat In	Pin 1 = TD+ Pin 2 = RD+ Pin 3 = TD- Pin 4 = RD-
X2		EtherCat Out	Pin 1 = TD+ Pin 2 = RD+ Pin 3 = TD- Pin 4 = RD-
X3	Stecker 5-polig, A-codiert 	Power	Pin 1 = 24V US2 Pin 2 = GND US2 Pin 3 = 24V US1 Pin 4 = GND US1 Pin 5 = PE GND US1 = GND US2 = GNO
X4	Buchse 5-polig, A-codiert 	Digital In	Pin 1 = 24V US1 Pin 2 = DIN2 24V Pin 3 = GND Pin 4 = DIN1 24V Pin 5 = PE
X5		Strain Gauge 2	Pin 1 = Strain Gauge Sig (neg) Pin 2 = 5V Strain Gauge Ref Pin 3 = GND Pin 4 = Strain Gauge Sig (pos) Pin 5 = -
X6		Analog In	Pin 1 = 24V US1 Pin 2 = AIN2 0 ... 10V Pin 3 = GND Pin 4 = AIN1 -10 ... 10V Pin 5 = PE
X7		Digital Out	Pin 1 = 24V US1 Pin 2 = DOUT1 24V US2 (2A) Pin 3 = GND Pin 4 = DOUT0 24V US2 (2A) Pin 5 = PE
X8	Buchse 8-polig 	Encoder	Pin 1 = 5V Pin 2 = APR Pin 3 = ANR Pin 4 = BPR Pin 5 = BNR Pin 6 = CPR Pin 7 = CNR Pin 8 = GND

Motor / Motorhaltebremse (optional)

Für EXe-K 010, 030, 060 und EPMK 010, 025

Pin	Bezeichnung	Beschreibung	Stecker
1	BD1	Haltebremse DC +/-AC	
2	BD2	Haltebremse DC +/-AC	
PE	PE	Schutzleiter	
4	U	Leistung Strang U	
5	V	Leistung Strang V	
6	W	Leistung Strang W	

Typ: Intercontec ICN-M23, 6-polig

Für EXe-K 100, 200

Pin	Bezeichnung	Beschreibung	Stecker
U	U	Leistung Strang U	
+	BD1	Haltebremse +	
-	BD1	Haltebremse -	
W	W	Leistung Strang W	
V	V	Leistung Strang V	
PE	PE	Schutzleiter	
1		Nicht belegt	
2		Nicht belegt	

Typ: Intercontec ICN-M40, 8-polig

Resolver

Pin	Bezeichnung	Beschreibung	Stecker
1	+Ref	Transformatorwicklungen	
2	-Ref		
3	+VCC ETS	Nicht belegt	
4	+COS	Ständerwicklung Cosinus	
5	-COS		
6	+SIN	Ständerwicklungen Sinus	
7	-SIN		
8		Nicht belegt	
9			
10	Schirm	Gehäuseschirm des Gebers	
11	+	Temperaturüberwachung: PT1000	
12	-		

Typ: Intercontec ICN-M23, 12-polig